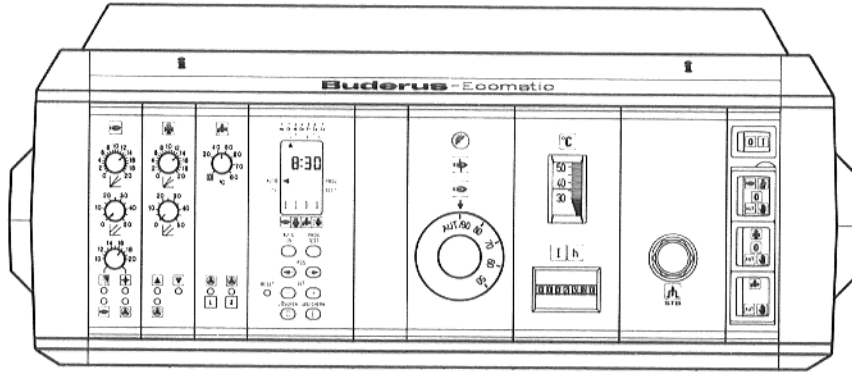


Elektronik kazan- ve kalorifer devre ayarı kullanma talimatnamesi

Ayar aleti HS 3220



Ecomatic-M

İlk çalıştırmadan önce bu kullanma talimatnamesini titizlikle okuyunuz!

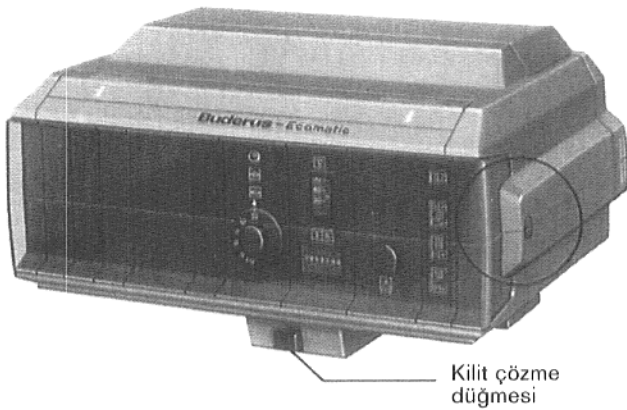
Bunun haricinde daha açık sorular kaldığı takdirde, size kalorifer uzmanı bir şahıs aletin fonksiyonlarını izah edip, açıklayacaktır.

Ayar aletinin açılmasını gerektiren bütün işlemler sadece yetkili bir mütehassıs firma tarafından yapılmalıdır.

Elektronik ayarteçhizatsız ayar aleti için kısa kullanma talimatnamesi	1
Ecomatic-Ayar aleti için kısa kullanma talimatnamesi. . . .	3
Atıkgaz deneyi	3
Teknik hususata ilgi gösteren okurlar için, ısı karakteristik çizgisi	4
Oda hararetinin düzeltilişi	5
Yaz-Kış-Değişimi	5
Kullanımsuyu-Hararet ayarı	6
Uzaktan kumanda	7
Mikrokomputerli ayar saati	9 – 15
Yardımcı işlem	16

Kullanma pozisyonunun değiştirilişi

Ayar aletinin üst kısmı daha iyi kullanabilme amacı ile yatay pozisyondan hariç yukarı doğru iki ayrı pozisyona daha döndürülebilir.



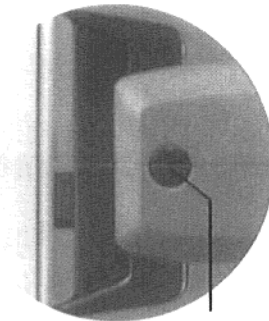
Kilit çözme düğmesi

Ayar aletini tekrar eski pozisyonuna geri döndürülmek istenildiğinde ayar aletinin dip tarafındaki dörtköşe kilit çözme düğmesine basılmalıdır.

Şeffaf örtünün çıkarılışı

Şeffaf kapağın üstündeki koruma folyasını söküp alınız. Ayar aletini kullanabilmek için şeffaf kapak öne doğru çıkarılmalıdır.

Bu amaç için ayar aletinin üst kısmın sağ ve solundaki vidalar bir jeton ile yatay pozisyona getirilmelidir.

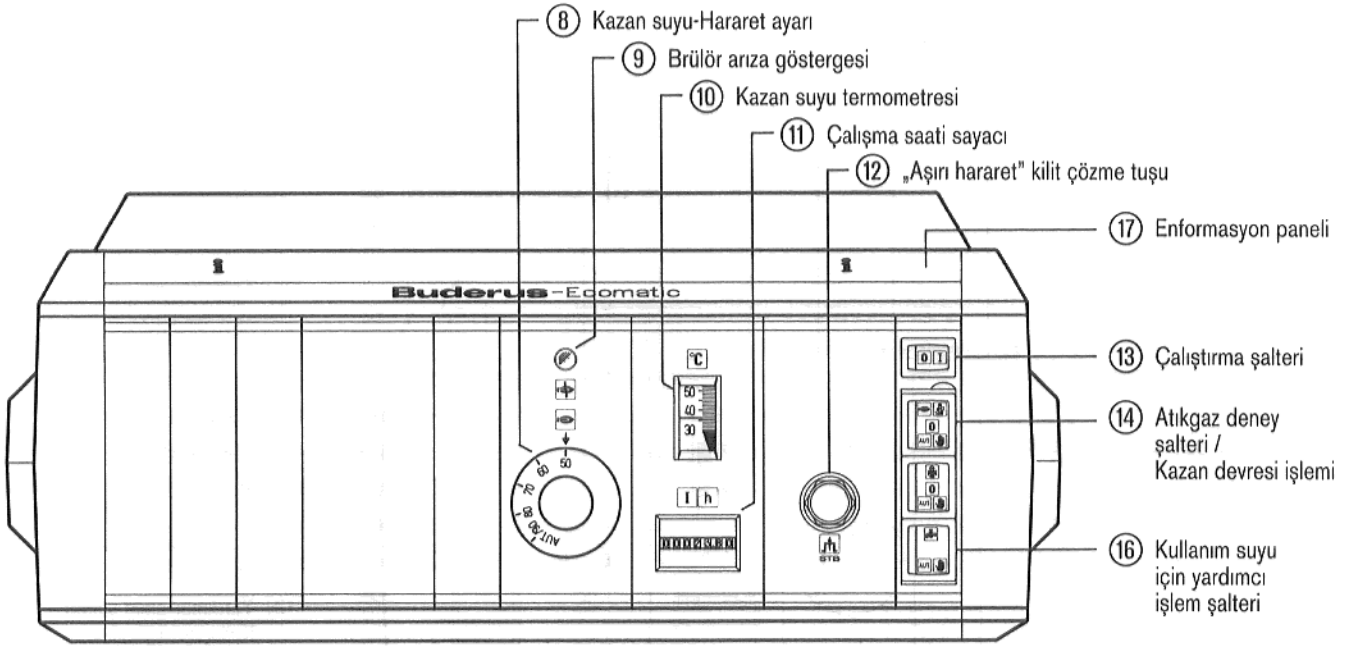


Vidayı


Şeffaf kapağın temizlenişi sadece yumuşak bir bez, su ve deterjan ile yapılmalıdır.

Kati surette organik kimyevi madde kullanmayınız.

Elektronik ayar aksamı olmayan ayar aletleri için kısa kullanma talimatnamesi.



Çalıştırılma

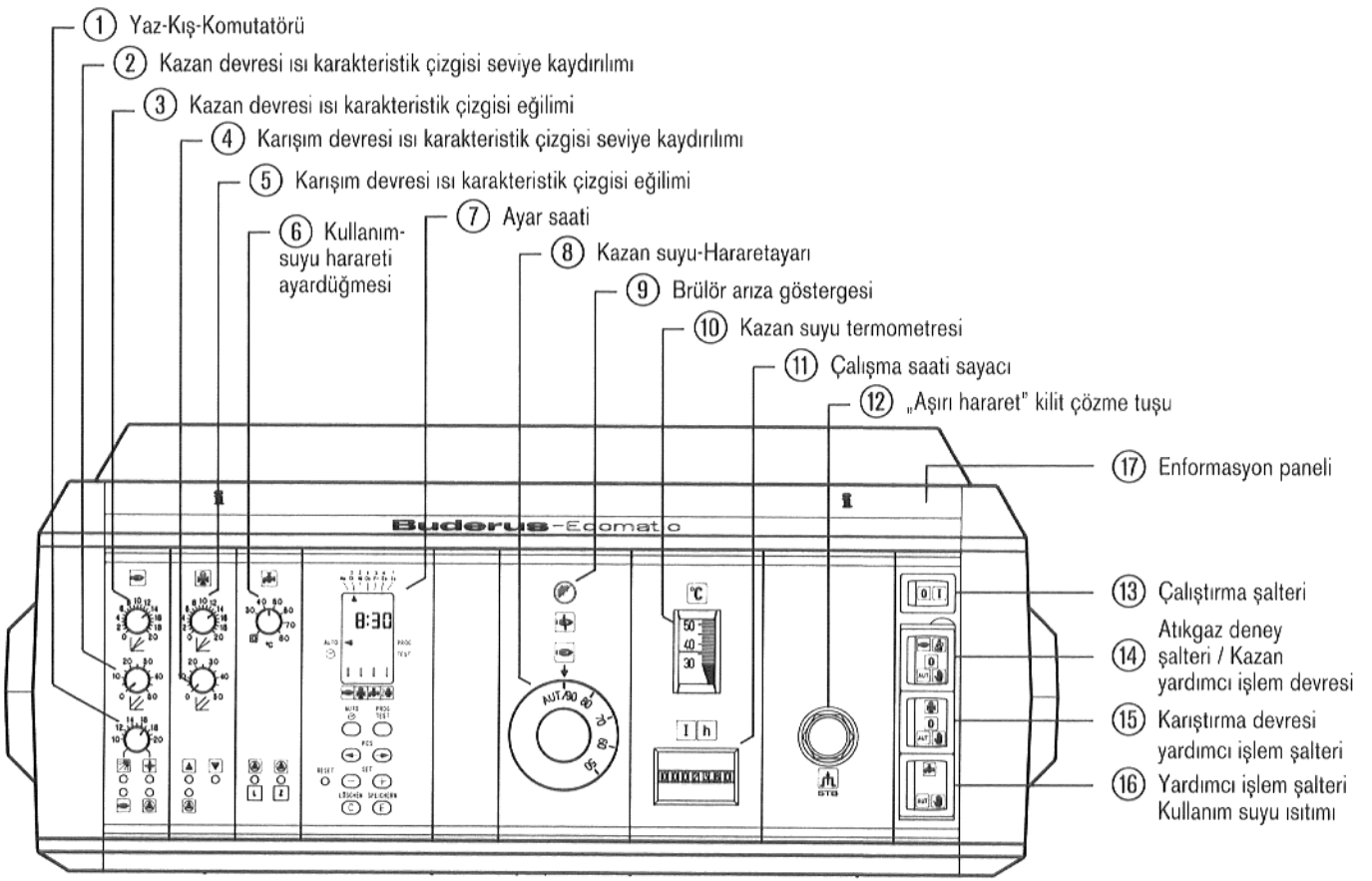
- Çalıştırma şalteri ⑬ I pozisyonunda.
- Şalter ⑭ atıkgaz deneyi / Kazan devresi işlemi  pozisyonunda.
- Kazan suyu-Hararet ayarını ⑧ tabelaya uygun olarak ayarlayınız.

Dışhararet				
- 15	- 10	- 5	± 0	- 5 °C ve daha yüksek
+ 90	+ 83	+ 75	+ 67	+ 60 °C
Kazan suyu harareti				
Yukarıda gösterilen değerler gerektiğinde yerel durumlara alıştırmalıdır.				

Çalıştırmanın durduruluşu

Çalıştırma şalterini ⑬ 0 pozisyonuna getiriniz.

Tehlike hallerinde kalorifer dairesinin önündeki imdat şalteri kapatılmalıdır.



Enerji tasarrufu için imkanlar

- Kalorifer tesisatınızın alımı ile enerji tasarrufu için çok önemli bir adım atmış bulunmaktasınız.
- Elektronik ayar aksamlarının ayarı enerji tasarrufunu geniş açıda etkilemektedir.
- Isı karakteristik çizgisinin ayarını mutlaka müteahhas bir firma tarafından yaptırınız.
- Enerji tasarrufu için yapılan ısı karakteristik çizgisi tashihleri sadece küçük adımlarla yapılmalıdır.
- Tashihlerin tesiri belirli bir müddet sonra etki gösterir. Bundan dolayı, kalorifer kazanının gerçekten ihtiyaç olan ısıyı üretmesi için, değişik tashihleri bir gün sonra uygulayınız.
- Ayar saatini sizin istediğiniz zamanlarda kaloriferi ve kullanım suyunu ısıtması için programlayınız.
- Yaz-Kış seçme komutatörünü mümkün mertebe en düşük dış ısıya göre ayarlayınız.

Ecomatic ayar aleti için kısa kullanma talimatnamesi

Çalıştırılışı / Temel ayarlar

Çalıştırılmada ilk ayar mütehassis bir şahıs tarafından yapılmalıdır.

- Çalıştırma şalteri (13) I pozisyonunda.
- (14), (15) ve (16) numaralı şalterler bir kapak ile örtülüdür, otomatik çalıştırılmada (AUT) pozisyonuna getirilmelidir.
- Eğilim ayar düğmeleri (3) ve (5) 14 pozisyonunda = imalayı.
- Eğilim seviye kaydırılışı ayar düğmeleri (2) ve (4) 0 pozisyonunda = imalayı.
- Yaz-kış komutu (1) 17°C'de.
- Kullanım suyu harareti ayar düğmesini (6) pozisyon 0 veya 50°C'de.
Pozisyon 0: Kullanım suyu ısıtılmıyor.
Pozisyon 50°C: Kullanım suyu ısıtılıyor.
Kullanım suyu deposu kaloriferden önce ısıtılıyor.
- Ayar saatindeki zaman ayarını kontrol ediniz.
Yaz ve kış saati ayarı:
Bu amaç için altta gösterilen üç tuşu kullanınız.

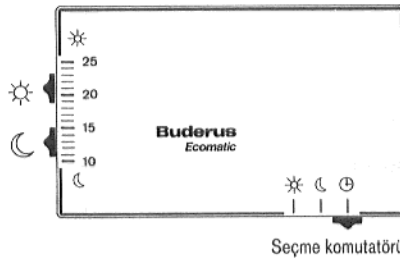
... kış saatine		... yaz saatine	
Tuş takibi	Gösterge örneği	Tuş takibi	Gösterge örneği
AUTO ☑ ○	14:19	AUTO ☑ ○	20:15
SET -	13:19	SET +	21:15
HAFIZALAMA E	13:19	HAFIZALAMA E	21:15

Uzaktan kumanda

Ayar sürgüsü ☀
20°C de.

Ayar sürgüsü ☾
15°C de.

Seçme komutatorü ⊕.



Bütün ayarlar gözden geçirildikten sonra, tesisat hazır durumda olup imal esnasında verilmiş olan standard program devreye girer.

Oda hararetinin düzeltilişi

Daha sıcak: - dış hararetin -5°C'nin altına düştüğünde:
Düğme (3) veya (5) (Eğilim) = 1 bölü çizgisi yukarı, örn. 14'den 15'e.

- dış hararetin +5°C üzerinde olduğunda:
Düğme (2) veya (4) (Seviye) = 1 bölü çizgisi yukarı, örn. 0'dan 5'e.

Düğme (3) veya (5) (Eğilim) = 1 bölü çizgisi aşağı, örn. 14'den 13'e.

Daha soğuk: dış hararetin -5°C'nin altına düştüğünde:
Düğme (3) veya (5) (Eğilim) = 1 bölü çizgisi aşağı, örn. 14'den 13'e.

Enerji tasarrufu elde etmek için, düzeltmeler sadece küçük adımlarla yapılmalıdır.

Tüm düzeltmeler belirli bir zaman sonra tesir göstermektedir. Bundan dolayı daha farklı ayarları ertesi gün yapınız.

Bunlardan hariç düzeltme ve ayar imkanları için daha tafsiyatlı olan aşağıdaki bölümleri okuyunuz.

Çalıştırmanın durdurulmuşu

Çalıştırma şalterini 0 pozisyonuna getiriniz.

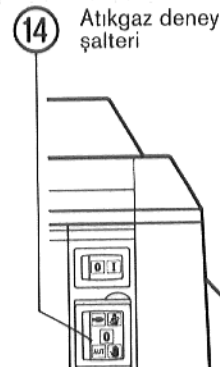
Tehlike hallerinde kalorifer dairesinin önündeki kalorifer imdat şalterini kapatınız.

Baca temizleyicisi tarafından yapılan atıkgaz deneyi

Çalıştırma şalteri (13)	Atıkgaz deney şalteri (14)
I	☑

Isı alımı sadece kazan tarafından elde edilemiyor ise, şalter (15) ☑ ve (16) ☑ yardımcı işletme AÇIK (☑) pozisyonuna getirilmelidir.

Atıkgaz deneyi bittikten sonra şalter (14), (15) ve (16) tekrar (AUT) pozisyonuna getirilmelidir.



Teknik hususata ilgi gösteren okurlar için

1. Kazan devresi ve karışım devresi için ısı karakteristik çizginin ayarı

1.1 Genel

Modern bir kalorifer tesisatı enerji tasarruflu ısıtılmalı ve kendini otomatik olarak ihtiyaç olan ısıya ayarlayabilmelidir.

Bunu yapabilmesi için ısı karakteristik çizgisinin doğru ayarlı olması şarttır (kalorifer suyu harareti).

Kalorifer suyunun harareti yerel verilerden büyük ölçüde etkilenmektedir.

Her kalorifer tesisatının kurulumu ayrıdır. Ayrı tür radyatör sistemleri kullanılıp binaların izole durumu farklıdır.

Bundan dolayı kalorifer veya ayar aleti mutlaka tesisata alıştırmalıdır.

Belirli bir oda hararetine ulaşabilmek için, ayar aletinde - tesisata has olan - ısı karakteristik çizgisi ayarlanması gerekmektedir.

„Eğim” ∇ ve „Seviye” ∇ işaretli düğmelerle ısı karakteristik çizgisi ayarlanılıp böylelikle kalorifer suyu harareti tesisata alıştırılır.

Dışhararetler $+10^{\circ}\text{C}$, $\pm 0^{\circ}\text{C}$ ve -10°C olduğunda hangi kalorifer suyu hararetlerine ulaşıldığını tabela ile 1 ve 2 nolu çizelgeler göstermektedir.

Dışhararet	Kalorifer suyu harareti (imal ayarı)	
	Kaloriferdevresi	Karışımdevresi
-10°C	43°C	38°C
$\pm 0^{\circ}\text{C}$	57°C	51°C
$+10^{\circ}\text{C}$	68°C	61°C

Genellikle kazan devresinin ayarı karışım devresinin üstündedir.

1.2 Eğilimin ayarı

Kalorifer suyu hararetinin dışhararete bağlantılığı „ısı karakteristik çizgileri” olarak adlandırılır.

Kazan devresi ile karışımdevresinin ısı karakteristik çizgilerin eğilimleri ③ ∇ ve ⑤ ∇ sembolü düğmeler ile ayarlanılır. Ayar değerleri en düşük dış hararetin gerektirdiği kalorifersuyu hararetinden meydana gelmektedir. Eğilimin ayarında yapılan değişiklikler genellikle daha düşük dış hararetlerde kalorifer-suyu hararetini etkilemektedir (bak çizelge 3).

1.3 Seviyenin ayarı

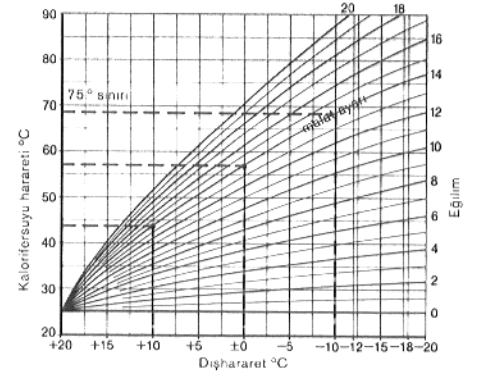
Isı karakteristik çizgilerin kaloriferi kullanma usulü alışkanlıklarına ve yerel hava şartlarına ② ∇ ve ④ ∇ sembolü düğmelerle seviye kaydırılması yoluyla alıştırılabilir.

İmaltarafından düğmeler 0 değerine ayarlıdır.

Seviye kaydırılması uygulandığında kalorifersuyu harareti tüm dış hararet seviyesi ile eş değerde artar (bak çizelge 4).

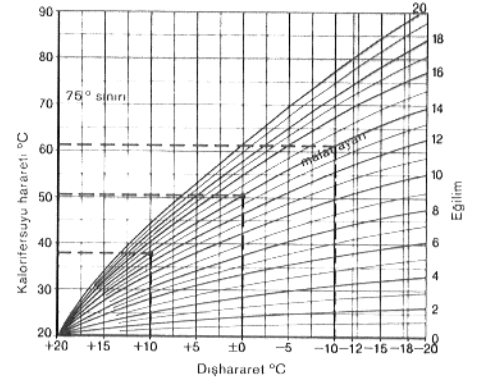
Çizelge seviyenin değiştirilmesi ile önceki değerlerin hangi şekilde tüm dış hararetin eş değerinde arttığını göstermektedir. örn. seviye ayarı $\nabla 10 = 10^{\circ}\text{C}$ daha yüksek kalorifer suyu harareti.

Kazan devresi-Isı karakteristik çizgisi



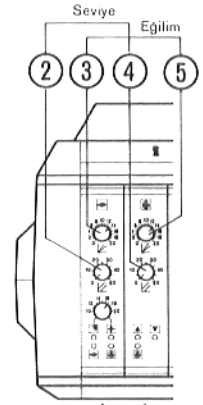
Çizelge 1

Karışım devresi-Isı karakteristik çizgisi

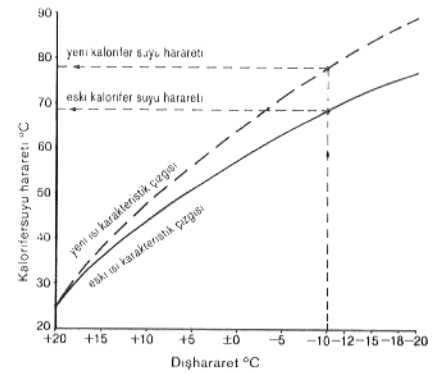


Çizelge 2

- Gösterge ∇ Kış işlemi
- Gösterge ∇ Yaz işlemi
- Gösterge ∇ Brülör çalışır
- Gösterge ∇ Pompa çalışır (bağlandı ise)
- Gösterge ∇ Karıştırıcı „AÇIK” (sıcak)
- Gösterge ∇ Karıştırıcı „KAPALI” (soğuk)

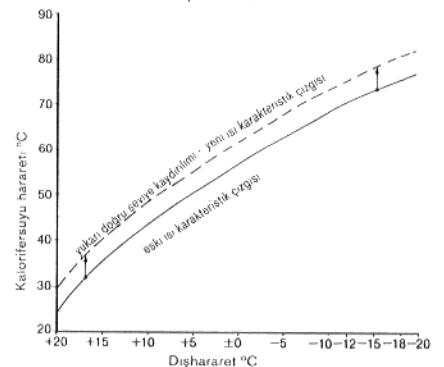


Isı karakteristik çizgisinin eğilimi



Çizelge 3

Isı karakteristik çizgisinin seviye kaydırılması



Çizelge 4

2. Oda hararetinin düzeltilişi

2.1 Temelayar (imalayarı)

	Kazan devresi		Karışım devresi	
	② Düğme	③	④ Düğme	⑤
İmalayarı	0	14	0	14
Kendi ayarınız				

Düzeltilmeler hem kazan devresi hemde karışım devresi için yapılabilir.

2.2 Oda hararetinin düzeltilişi

	Değişim	
	Eğilim	Seviye kaydırılması
Oda harareti çok soğuk		
dış hararet - 5 °C'nin altında	1 bölü çizgisi yukarı örn. 14'den 15'e	değişmiyor
dış hararet + 5 °C'nin üstünde	1 bölü çizgisi aşağı örn. 14'den 13'e	1 bölü çizgisi yukarı örn. 0'dan 5'e
Odaharareti çok sıcak		
dış hararet - 5 °C'nin altında	1 bölü çizgisi aşağı örn. 14'den 13'e	değişmiyor

1 bölü çizgisi = 5 °C kalorifer suyu harareti, 5 °C kalorifer-suyu harareti = 2 °C odaharareti.

Enerji tasarrufu için yapılan düzeltilmeler sadece küçük adımlardan ibaret olmalıdır.

Bütün düzeltilmeler belirli bir zaman sonra tesir gösterir. Bundan dolayı farklı ayarları ertesi gün yapınız.

3. Otomatik yaz - kış - işlem değişimi

Kış'dan yaza ve yaz'dan kışa işlem değişimi elektronik ayaraksamı tarafından otomatik olarak gerçekleşir.

Değişim düğme ①'deki ayarlanılan dışhararet ile yapılır.

Yaz işlemi: Sürekli kullanım suyu ısıtımı

Kış işlemi: Sürekli kalorifer ve kullanım suyu ısıtımı

İmalayarı + 17 °C'dir.

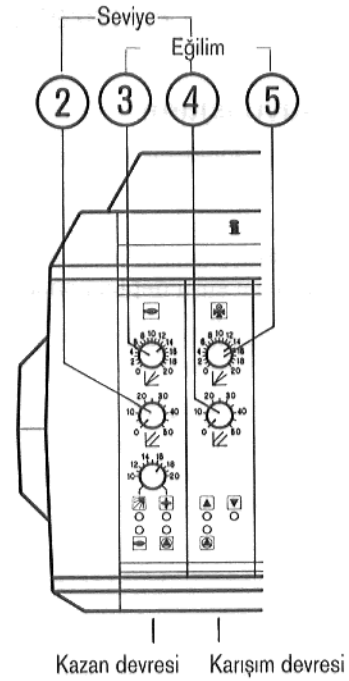
Bu ayar sizin şahsi ısı ihtiyacınıza göre değiştirilebilir.

Yaz - kış işlem değişimi bilhassa ilk ve sonbahardaki geçiş dönemleri için enteresan'dır, örn. sabah ve akşam saatlerinde kaloriferin çalışır durumda olup gündüz ise ısıtmaya ihtiyaç duyulmadığı gibi.

Düğme ① ayarı

☀'e dayanana kadar = Sürekli yaz işlemi
(Kullanım suyu ısıtımı)

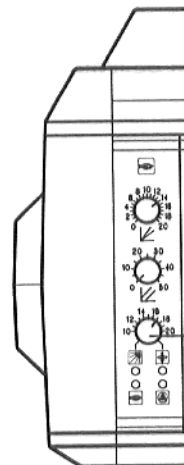
❄'e dayanana kadar = Sürekli kış işlemi
(Kalorifer ve kullanım suyu ısıtımı)



- Gösterge ☀ Kış işlemi
- Gösterge ☀ Yaz işlemi
- Gösterge ☀ Karışım „AÇIK”
- Gösterge 🔥 Brülör çalışır (sıcak)
- Gösterge ▲ Pompa çalışır (bağlandı ise)
- Gösterge ▼ Karışım „KAPALI” (soğuk)

Kazan yazın yüksek dış hararetlerde - düğme ①'de ayarlanılan dışhararettten daha yüksek - çalıştırılması icap ettiği hallerde düğme ①'i sağa ☀ sembolüne doğru dayanana kadar çeviriniz.

„Kış işlemi” ❄ göstergesi yanması gerekir.



Otomatik yaz-kış-
işlem değişimi

- Gösterge ☀ Kış işlemi
- Gösterge ☀ Yaz işlemi
- Gösterge ☀ Brülör çalışır
- Gösterge 🔥 Pompa çalışır (takılı ise)

4. Kullanım suyu - Hararet ayarı

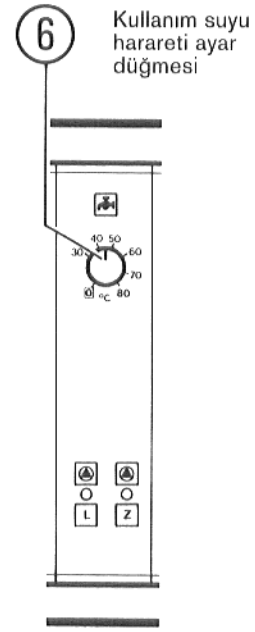
4.1 Kullanım suyu ısıtımı

Kullanım suyu-Harareti düğmesinde istenilen kullanım suyu hararetini ayarlayınız.

Kullanım suyu alınıldığında veya kullanım suyu deposunda bulunan su düğme 6 da ayarlanan kullanım suyu hararetinden farklı olduğunda, kullanım suyu deposu öncelikle ısıtılır.


Brülör ve depo doldurma pompası çalışmaya başlar ve karıştırıcı „kapalı” pozisyonunda (imalatı) çalışır. Kazan devre pompası kapanır.

Kullanım suyu deposunun harareti istenilen düzeye çıktıktan sonra kaloriferin ısı ihtiyacına göre depo doldurma pompası ya derhal yada takr. 3 dakika sonra kapanır (Depo doldurma pompasının gecikmeli kapanışı).




4.2 Karışım devreli tesisatlarda kullanım suyu ısıtımı esnasında kaloriferinde çalışmasını istediğiniz taktirde, müteahassis bir firmaya haber veriniz.

İstenilen değişimi sadece yetkilendirilmiş olan bu firma servis evraklarına göre yapabilir.

Gösterge  Depo doldurma pompası çalışır vaziyette

L

Gösterge  Kullanım suyu-Sirkülasyon pompası çalışır vaziyette

Z

4.3 Kullanım suyu hararet sınırı 60°C'ye ayarlıdır. Kullanım suyu harareti 60°C'yi aşan hararet derecelerine ihtiyacınız olursa, yetkili müteahassis firmaya haber veriniz.

İstenilen değişimi sadece yetkilendirilmiş olan bu firma servis evraklarına göre yapabilir.

4.4 Kullanım suyu ısıtımı için komut noktaları mikrobilgisayarlı komut saatinde kanal 3 ve sirkülasyon pompası için kanal 4 üzerinden yapılabilir.

Buderus-Standard programından memnun iseniz, zaman düzeltmesine gerek yoktur (Standardprogram için sahife 11'e bakınız).

4.5 Kullanım suyu deponuzu belirli süreçlerden sonra termik mikrop imhası için çalıştırmak istiyorsanız, yetkili müteahassis firmaya haber veriniz.

İstenilen değişimi sadece yetkilendirilmiş olan bu firma servis evraklarına göre yapabilir.

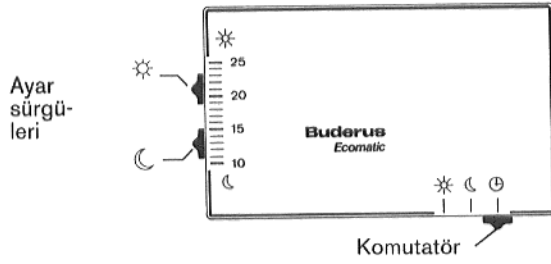
5. Uzaktan kumanda ve oda harareti şenzöründe ayarlar

5.1 Genel

Oda harareti şenzörlü uzaktan kumanda ısı alışkanlıklarına temsili bir yere kurulmalıdır. Termostatik radyatörvanaları bu odada tamamıyla açılmalıdır.

Uzaktan kumanda yabancı ısı kaynaklarının tesiri altında kalmamalıdır. Prensipte olarak oda hararet şenzörü uzaktan kumandanın içine entegre edilmiş vaziyettedir. Fakat oda hararet şenzörünü istenildiğinde kumandanın içinden çıkarıp ayrı bir yere takma imkanı vardır.

5.2 Ayar



Ayar sürgüleri:

- ☀ = İstenilen oda hararetinin ayarı „Kalorifer işlemi”
- ☾ = İstenilen oda hararetinin ayarı „Düşük randımanlı kalorifer işlemi”

Komutatör pozisyonu:

- ☀ = Sürekli „Kalorifer işlemi”
- ☾ = Sürekli „Düşük randımanlı kalorifer işlemi”
- ⏻ = Ayar saati kontrollü otomatik devre

Komutatör şalterinde yapılan ayarların kullanım suyu ısıtımını üzerinde etkisi yoktur.

5.3 Fonksiyonlar

Fonksiyon „Kalorifer işlemi”

Kalorifer işlemi esnasında (gündüz işlemi) oda hararet şenzörü sürekli olarak oda hararetini kontrol eder. Gündüz istediğiniz hararetin derecesini lütfen ayar sürgüsü ☀ ile ayarlayınız.

Dikkat: Lütfen bunun haricinde daha başka ayarlar yapmayınız, bunu ecomatic-ayarı otomatik olarak kendisi yapacaktır.

Ecomatic-ayarı devamlı sizin ayarladığınız derece ile gerçek oda hararetini birbiriyle kıyaslar. Herhangi bir farklılık meydana gelince, ecomatic ayarı ısı karakteristik çizgisini azami 10°C kalorifer suyu harareti oranında arttırıp veya düşürecek (bu fonksiyon „oda harareti bağlantılı” olarak isimlendirilir). Bu sayede kaloriferin işlem esnasında etkileyici yabancı etkenler, örn. lamba, televizyon, güneş ışığı veya açık pencere veya kapılar vb. gibi ayar unsuru olarak değerlendirilir.

Örnek: Siz 20°C ayarladınız ve şenzör 22°C ölçüyor, bu halde ısı karakteristik çizgisi düşürülür.

Siz 20°C ayarladınız ve şenzör sadece 18°C ölçüyor, bu halde ısı karakteristik çizgisi yükseltilir.

Bütün ayara rağmen yine de farklılıklar meydana gelirse, ısı karakteristik çizgisi üzerinde odaharareti bağlantısının +10°C'nin kafi gelmediği için düzeltme yapılması gerekir. Lütfen kati surette sürgüayarı ☀'nin pozisyonunu değiştirmeyiniz, bu düzeltmenin tesiri olmayacaktır.

Fonksiyon „Düşük randımanlı işlem” (Gece indirimi)

Brülör ve kalorifer devresi devridaim pompası „düşük randımanlı işlem” değişimi ile kapanırlar.

Düşük randımanlı işlem esnasında oda hararet şenzörü sürekli oda hararetini ölçer. Lütfen uzaktan kumandada sürgü ayarı ☾ ile odada tutulması gereken en düşük harareti ayarlayınız. Kumanda ünitesi sürekli olarak ayarlanılan değerle gerçek oda hararetini kıyaslar. Oda harareti sizin ayarladığınız derecenin altına düşerse, istenilen ayar erişilene kadar kalorifer çalışır. Sürgü ayarı ☾ ile tespit edilen hararet erişildiği an brülör ve kalorifer devre devridaim pompası kapanır.

Dikkat: Kalorifer devre devridaim pompası dış hararet +1 derecenin altına düşerse donma tehlikesine karşın çalışmaya devam eder.

Uzaktan kumandadaki derece bölmeleri sadece kılavuz-değer teşkil etmektedir.

Ölçülen oda hararetine karşı hafif farklılıklar mümkün olabilir.

6. Buderus Mikrobilgisayarlı-Dörtkanal kumanda saati Modül – 071

Önemli uyarı:




Sizde bazen kullanma talimatnamesini okumadan bir aleti çalıştırmayı deniyormusunuz?

Buderus mikrobilgisayarlı-kumanda saati ile bunu rahatlıkla deniyebilirsiniz.

Bu metod ile başarıya ulaşamadığınız takdirde bu kullanma talimatnamesinin **her sahifesini** titizlikle okuyunuz.

1. Genel

Mikrobilgisayarlı-Kumanda saati altta gösterilen dört kumanda kanalına sahiptir:

1.  Brülör
2.  Karıştırıcı
3.  Kullanım suyu ısıtımı
4. Karıştırıcı II ve kullanım suyu sirkülasyonu } eşzamanlı komut edilebilir

İmaltafınca verilen standard program ve ayarlanılan saatla birlikte çalışma rezervi, tesisatın çalıştırılmasıyla derhal standard programda ayarlanılan değerlerin tesir etmesini sağlar.

Aynı günün saat 0:00'dan itibaren geçerli olan değerlerde çalıştırılma saatine kadar hesaba katılır.

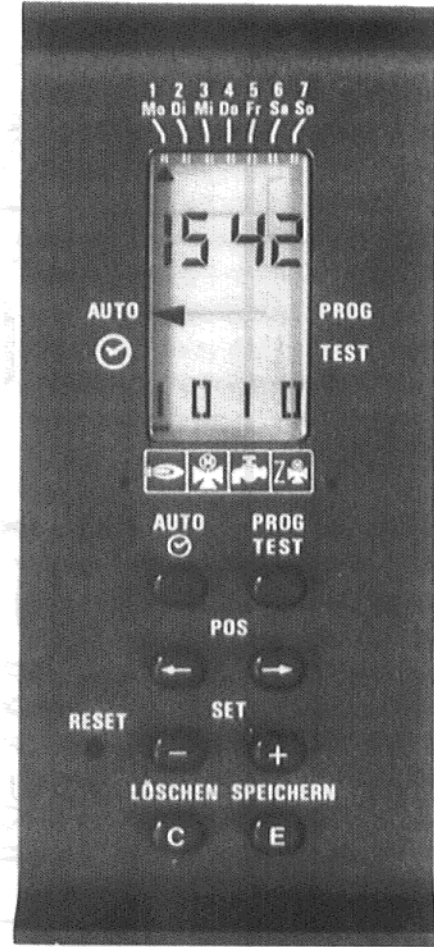
Gerekli olan sadece saatin zaman ayarı kontrolüdür, örn. yaz-kış saati gibi. İmaltafından konulan standard program kısmen veya bütünü ile silinebilir.

Şahsi istekli ayarlar için 84 komut noktası mevcuttur.

Cereyan kesintisinde saat göstergesiz çalışmaya devam eder, hafızasındaki bütün değerler korunur.

Meydana gelen herhangi bir aksaklıklar, örn. göstergenin hatalı değer göstermesi gibi RESET-Tuşuna basılarak iptal edilebilir.

Geçerli olan saat tekrar yeniden verilmesi gerekir.

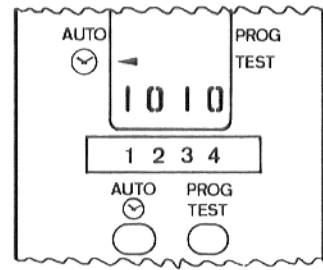


çeriği

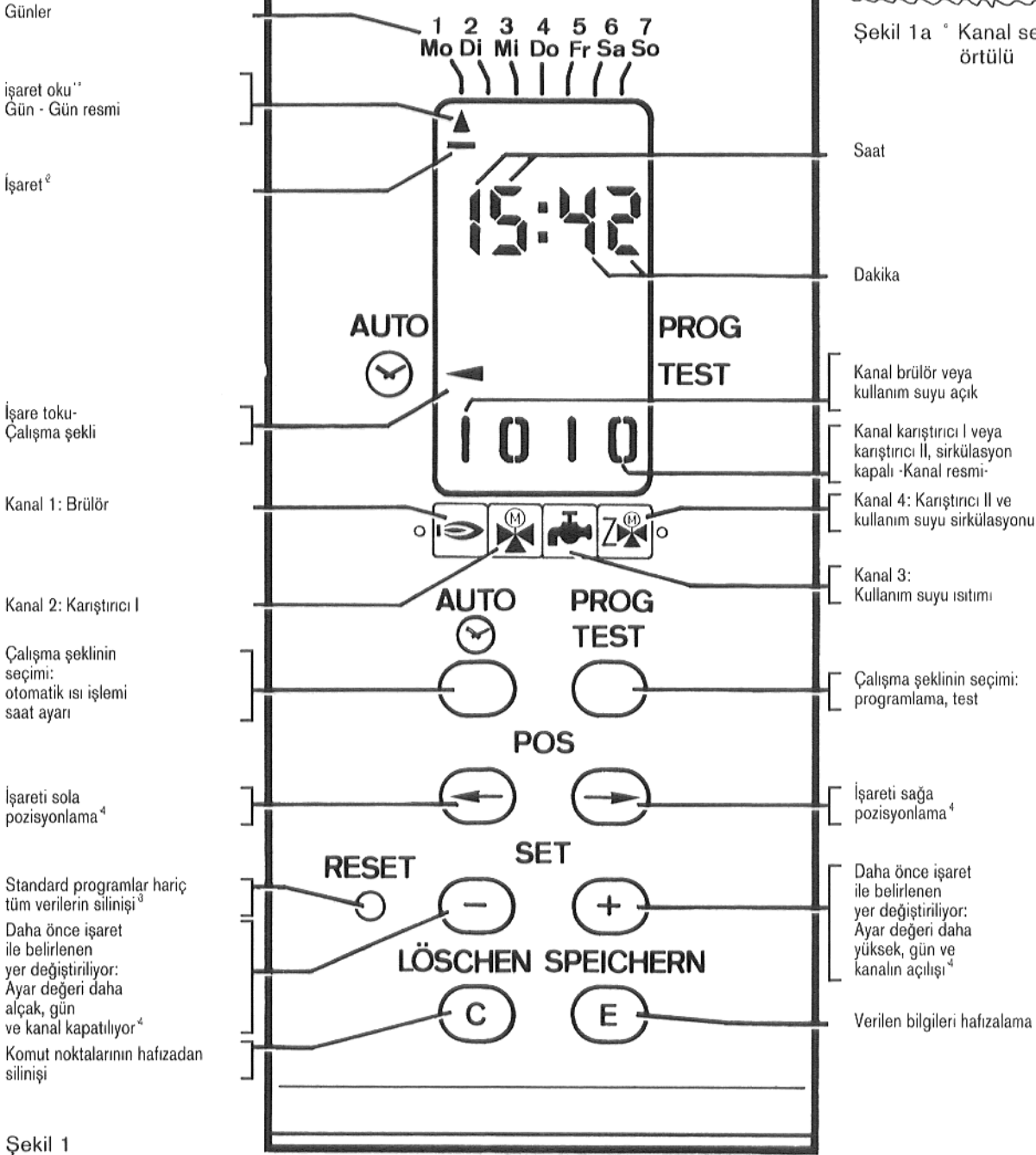
Sahife

1. Genel	9
2. Tuşlar, göğüs levhası, gösterge, kısa kullanma talimatnamesi.	10
3. Çalıştırılışı.	11
3.1 Standard program	11
3.2 Komut noktalarının deney göstergesi	11
3.3 Saat ayarı	12
3.4 Yaz-Kış saati	12
3.5 Komut kanalının değişimi	12
4. Programlama	13
4.1 Komut noktalarının silinişi	13
4.2 Program teşkili	13
4.3 Program aktarımı	14
4.4 Şahsi istek programı için tabela	15

2. Tuşlar, göğüs levhası, gösterge¹ - Kısa kullanma talimatnamesi -



Şekil 1a ° Kanal sembolleri örtülü



Şekil 1

Açıklama:

- = Saat ayarı fonksiyonunda ok ile sadece bir gün konulur. „Programlamada” birer veya daha fazla gün konulabilir.
- ¹ Gösterge = optik gösterge hanesi.
- ² İşaret = yatay çizgi, göstergede işlenilmek istenilen pozisyona atlar.
- ³ Reset = bu tuş bir kalem ucu vb. gibi uygun cisimle kullanılır. Bütün işlenen bilgiler silinir, saat ayarı yapıldıktan sonra standard program çalışmaya hazır durumdadır.
- ⁴ POS ← → tuşları ve SET ⊖ ⊕ tuşları tek veya sürekli basma ile kullanılabilir.

Göstergede görünen:

1. Hafta günü
2. aktüel saat
3. komut kanalının şimdiki işlem durumu:
 - ⏏ = Açık
 - ⏏ = Kapalı veya düşük randımanda

3. Çalıştırılma

Kalorifer tesisatının çalıştırılması ile entegre mikrobilgisayarlı komut saatide çalışmaya hazır duruma geçer, yani imal esnasında ayarlanılan saat kafi derece depolanmış olup standard programı otomatik olarak devreye sokar.

Mevsime göre yaz-kış zaman ayarının değiştirilmesi örnek 3.4'e uygun yapılmalıdır.

Saat ayarı örneğin RESET-Tuşu basıldığından dolayı tekrar yeniden ayarlanması gerekirse, örnek 3.3'e uygun hareket edilmelidir.

3.1 Standard program

İmal esnasında verilen standard program tesisatın çalıştırılışıyla veyahut saat ayarından sonra otomatik olarak devreye girer. Üstte görülen tabela standard programın komut zamanlarını göstermektedir.

Mikrobilgisayarlı komut saati komut zamanlarını veya komut noktalarını





- saate göre
- kanal resmine ve/veya gün resmine göre biraraya topladığı için, alttaki tabelada birarada olan komut noktaları gösterilmektedir.





Komut noktalarının silinişi veya değiştirilişi nokta 4.1'de izah edilmektedir.

3.2 Komut noktalarının deney gösterilişi

İşaret oku  tuşu ile çalışma usülü  konulur.

Buna müteakip SET tuşu  veya  ile komut noktalarını göstergeye getiriniz.

Standard programın komut noktaları			
Komut kanalı	Zaman programı	Saat ayarı	
		normal I	düşük randıman 0
	Ps-Pe	6:00	22:00
	Cu	6:00	23:00
	Cs-Pa	7:00	23:00
	Ps-Pe	6:00	22:00
	Cu	6:00	23:00
	Cs-Pa	7:00	23:00
	Ps-Cu	5:00	20:00
	Cs-Pa	6:00	20:00
	Ps-Cu	6:00	20:00
	Cs-Pa	7:00	20:00

Komut noktalarının deney gösterilişi					
Zaman programı	Saat				
Ps-Cu	5:00			I	
Ps-Cu	6:00	I	I		I
Cs-Pa	6:00			I	
Cs-Pa	7:00	I	I		I
Ps-Pa	20:00			0	0
Ps-Pe	22:00	0	0		
Cu,Cs,Pa	23:00	0	0		

3.3 Örnek: Saat ayarı, çarşamba saat 15:42

No.	Tuş	Gösterge	Açıklama
1	AUTO 		Ok UHR SAAT gösterir Dikkat: İşaret 1'er saat değerine atlar
2	POS 		İşareti Ç'a'ya getiriniz
3	SET 		Ok Ç'a'ya atlar
4	POS 		Ok Ç'a'ya atlar
5	SET 		İşareti 10'ar saat değerine getiriniz
6'dan 11'e kadar			Birer saat değeri 5 ile dakika değerleri 4 ve 2 aynen nokta 4 ve 5'de izah edilen şekilde ayarlayınız.
12			bütün işlenen veriler hafızaya alınmıştır, program otomatik olarak çalışmaya başlar. Çiftnokta flaşlı sinyal verir.

3.4 Örnek: Yaz-Kış zaman ayarı

No.	Tuş	Gösterge	Açıklama
1	AUTO 		Ok UHR SAAT gösterir Dikkat: İşaret 1'er saat değerine atlar
2	SET 		1'er saat değerini gerektiği gibi ayarlayınız
3	HAFIZA 		Değişim hafızaya alındı, program otomatik olarak devreye girer. Çiftnokta flaşlı sinyal verir.

3.5 Komut kanalının değişimi

Komut kanalının komuta durumu çalışma usulü **AUTO** da elle değiştirilebilir.

İşaretoku **AUTO** -Tuşu ile çalışma usulü **AUTO**'ya konulur.

POS -Tuşu ile istenilen komut kanalına atlayınız. SET -Tuşu ile geçerli olan komut durumunu (örn. „düşük randımanlı ısıtma” = **0** „normal ısıtma” = **1**)'e değiştiriniz.


Bu durumu elle tekrar değiştirebilirsiniz yada birdahaki komut noktasına kadar mevcut kalır.


4. Programlama


Önceden hatırlayınız'ki, RESET-Tuşu ile verdiğiniz komut noktalarını silebilirsiniz ve saat ayarı yapıldıktan sonra, örnek 3.3'de gösterildiği gibi, standard program tekrar devreye girer.

Mevcut komut noktalarını deneyebilir, silebilir ve yeni komut noktalarını sizin istediğiniz şekilde koyabilirsiniz.

Kendi şahsi programınıza standard programı ilave ettiğiniz takdirde, **hatalı** komut noktaları standard programdan **silinir**.

Örnek: Geçerli-Standard program Ps-Cu  saat 6:00 normal ısı işlemi açık


Şahsi program Ps-Cu  saat 7:00 normal ısı işlemi açık


Standard program komut noktası Ps-Cu  saat 6:00 „normal ısı işlemi açık” silinmelidir (bak nkt. 4.1)

Birbirine aykırı olan komut noktalarında (örn. saat 6:00 açılış, saat 6:00'da kapanış gibi) son verilen komutnoktası hafızaya alınır.

Göstergede çalışır durum sembol **I** ile, kapalı veya düşük randımanlı durum sembol **0** ile gösterilir.

Nkt. 3.1'de izah edildiği gibi komut noktalarının ayarlanışında gösterge hafızası ile bilgi hafızası birbiriyle kıyaslanır ve komut noktaları biraraya toparlanır.

2 dakikalık bir süre içinde herhangi bir tuş basılmadığı takdirde mikrobilgisayarlı komut saati tekrar çalışma usulü **AUTO**  = „otomatik ısı işlemi” pozisyonuna geri döner.

AUTO -Tuşuna basarak bu durum derhal meydana gelir. Göstergede aktüel saat görünür.

4.1 Komut noktalarının silinişi

Komut noktalarını nkt. 3.2'de izah edildiği gibi göstergeye getiriniz.


Tuş **C** ile komut noktalarını siliniz.





Göstergeye müteakip komut noktası gelir.

Biraraya toparlanmış komut noktaları söz konusu ise, önce tek komut noktaların kalıp kalmıyacağı kontrol edilmelidir. Bunların yeniden işlenmesi gerekir.

4.2 Program kuruluşu

Örnek: Komut kanalı brülör 



Komut kanalı	Zaman programı	Saat ayarı	
		normal I	düşük randıman 0
	Ps-Pe	5:00	23:00
	Cu	5:00	23:59'
	Cs	8:00	23:59'
	Pa	9:00	23:00

Deney göstergesi					
Zaman programı	Saat ayarı				
Ps-Cu	5:00	I			
Cs	8:00	I			
Pa	9:00	I			
Ps-Pe, Pa	23:00	0			
Cu-Cs	23:59	0			

* Saatin zaman göstergesi: 00:00'dan 23:59'a kadar (saat 24:00 ertesi günün saat 00:00'ına eşittir).

Dikkat:

Hata ile yapılan bir silinme, silinmeden hemen sonra şu şekilde düzeltilebilir:


PROG -Tuşu ile oku  **PROG** a getiriniz.

C-Tuşunu basınız, buna müteakip **E**-Tuşuna basınız. Komut noktası tekrar hafızada.




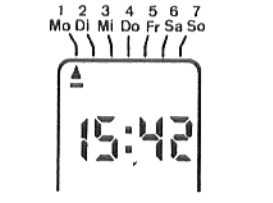



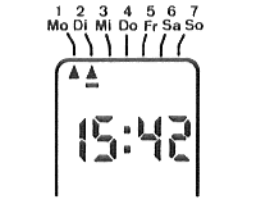




Biraraya toparlanmış komut noktasını değiştirmek isterseniz (örn. tekli komut noktasını muhafaza etmek için), bu değişimi **E**-Tuşuna basmadan önce yapmanız gerekir.










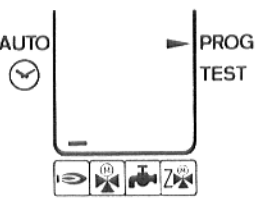

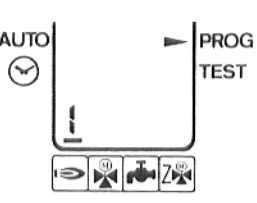

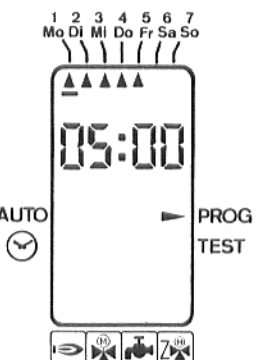
4.3 Programlama

Programlama ► **PROG** çalışma usulünde aynen **UHR** ◀ çalışma usulündeki zaman ayarlaması gibi yapılır.

Brülör komut kanalı  için komut noktası Ps-Cu-5:00- „normal ısı işlemi açık” örnekte gösterilmektedir.

Diğer bütün komut zamanları ve komut kanallarında aynı şekilde programlanır.

No.	Tuş	Gösterge
1	PROG TEST 	
2	SET 	
3	POS 	
4	SET 	
5 - 10	Pe ve Cu günlerinide aynı şekilde proglamlayınız	
11	POS 	
12	SET 	

No. de	Tuş	Gösterge
13	POS 	
14	SET 	
15	POS 	
16	SET 	
17	POS 	
18	SET 	
19	HAFIZA 	

7. Ecomatic ayar aletinin arıza hallerinde yedek işlemi

7.1 Yedek işlemde kullanma elementleri

Çalışma usülleri	Kullanma elementleri						
	İşlem-şalteri	Kullanım suyu hararet ayarı	Kazan suyu hararet ayarı	Kapakla örtülü			
	⑬	⑥	⑧	Atıkgaz deney şalteri	Karışım devresi yedek işlem şalteri	Kullanım suyu yedek işlem şalteri	
Elektronik ayar tertibatının arıza halinde kaloriferin yedek işlemi	I	30°-60°C	50°-90°C) 	AUT	Lütfen kalorifer tesisatçısını haberdar ediniz
Kullanım suyu ısıtımın yedek işlemi	I	30°-60°C	AUT/90	AUT	AUT		
Kalorifer- ve kullanım suyu ısıtımın yedek işlemi	I	30°-60°C	50°-90°C) 		

) Isıdevresi karıştırıcısını elle devre dışı alın ve „AÇIK" veya „KAPALI" istikametine, istenilen oda harareti erişilene kadar çeviriniz (tespite karşı önlem alınız).

Kalorifer sistemindeki suyun donmaması için, ısı devresi karıştırıcısının bütünüyle kapanılmamasına dikkat edilmelidir.

7.2 Kazan suyu hararet ayar tertibatı

Kazan suyu hararet ayarı ⑧ imaltarafından pozisyon „AUT/90" a ayarlıdır ve otomatik işlem esnasında ayarı değiştirilmesi gerekmektedir.

Sadece „Ecomatic" arıza hallerinde yedek işlem fonksiyonunda kazan suyu hararet ayarı 50°C ile 90°C arası ayar yapılabilir.

7.3 Brülör arıza göstergesi

Brülör arıza gösterge lambası ⑨ brülör bir arıza sebebinden kapanıldığında yanar.

Arızanın sebebini ve giderilişini özel „Brülör teknik izah ve kullanım talimatnamesinde" bulabilirsiniz.

