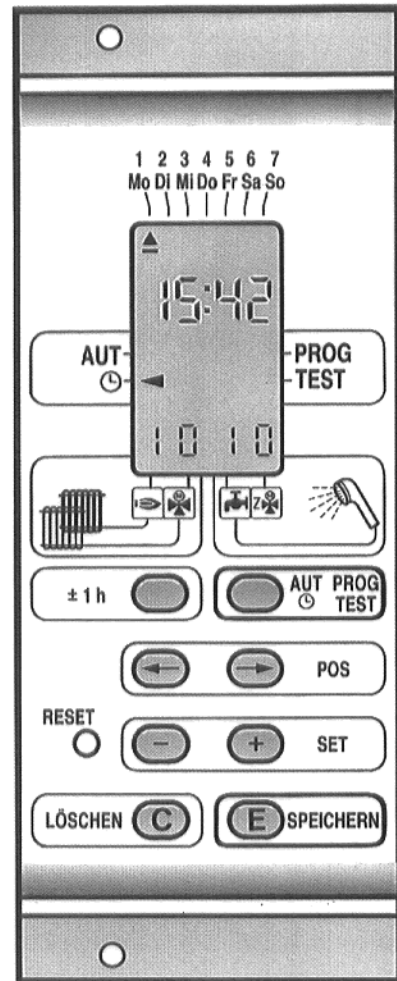


# Kullanma talimatnamesi

Mikrobilgisayarlı dört kanal komut saati M 171







## İçeriği

	Sahife
1. Genel . . . . .	2
2. Göğüs levhası, kısa kullanma talimatı . . . . .	3
3. Çalıştırılma . . . . .	4
3.1 Yaz-Kış zaman ayarı . . . . .	4
4. Standart program. . . . .	4
5. Komut noktalarının deneyi . . . . .	5
6. Komut noktalarının silinişi . . . . .	5
7. Programlama . . . . .	6 – 8
7.1 Program teşkili . . . . .	6
7.2 Program yüklenişi. . . . .	7
7.3 Şahsi istekli program için boş tabela . . . . .	8
8. Komut kanalının değişimi. . . . .	9
9. Saat ayarı . . . . .	9

## 1. Genel

Mikrobilgisayarlı komut saati altta gösterilen dört komut kanalına sahiptir:

- Kanal 1  = Kazan devresi (HK I)  
Kanal 2  = Karışım devresi 1 (HK II)  
Kanal 3  = Kullanım suyu ısıtımı  
Kanal 4  = Kullanım suyu sirkülasyonu  
ve karışım devresi 2 (HK III)

İmal tarafından yüklenen standart program ve ayarlanılan saat ile birlikte çalışma rezervi, tesisatın çalıştırmasıyla derhal standart programda ayarlanılan değerlerin tesir etmesini sağlar.

Aynı günün saat 0.00'dan itibaren geçerli olan komut noktaları çalıştırma saatine kadar hesaba katılır.


Gerekli olan sadece saatin zaman ayarı kontrolüdür, örn. yaz-kış saati gibi (Uzaktan kumanda BFF ile birlikte yaz-kış değişimi veya saat ayarının düzeltilmesi otomatik olarak gerçekleşir).

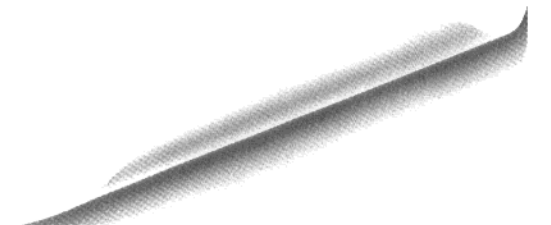
İmalat esnasında yüklenen standart program kısmen veya bütünü ile silinebilir.

Şahsi istekli ayarlar için 84 komut noktası mevcuttur.

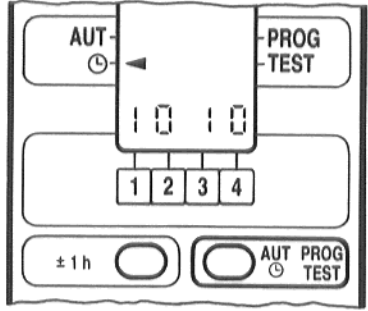
Elektrik kesintisinde saat göstergesiz çalışmaya devam eder, hafızasındaki bütün değerler korunur.

Herhangi bir tuşun basılması ile gösterge 1 – 2 dakika için aydınlatılır.

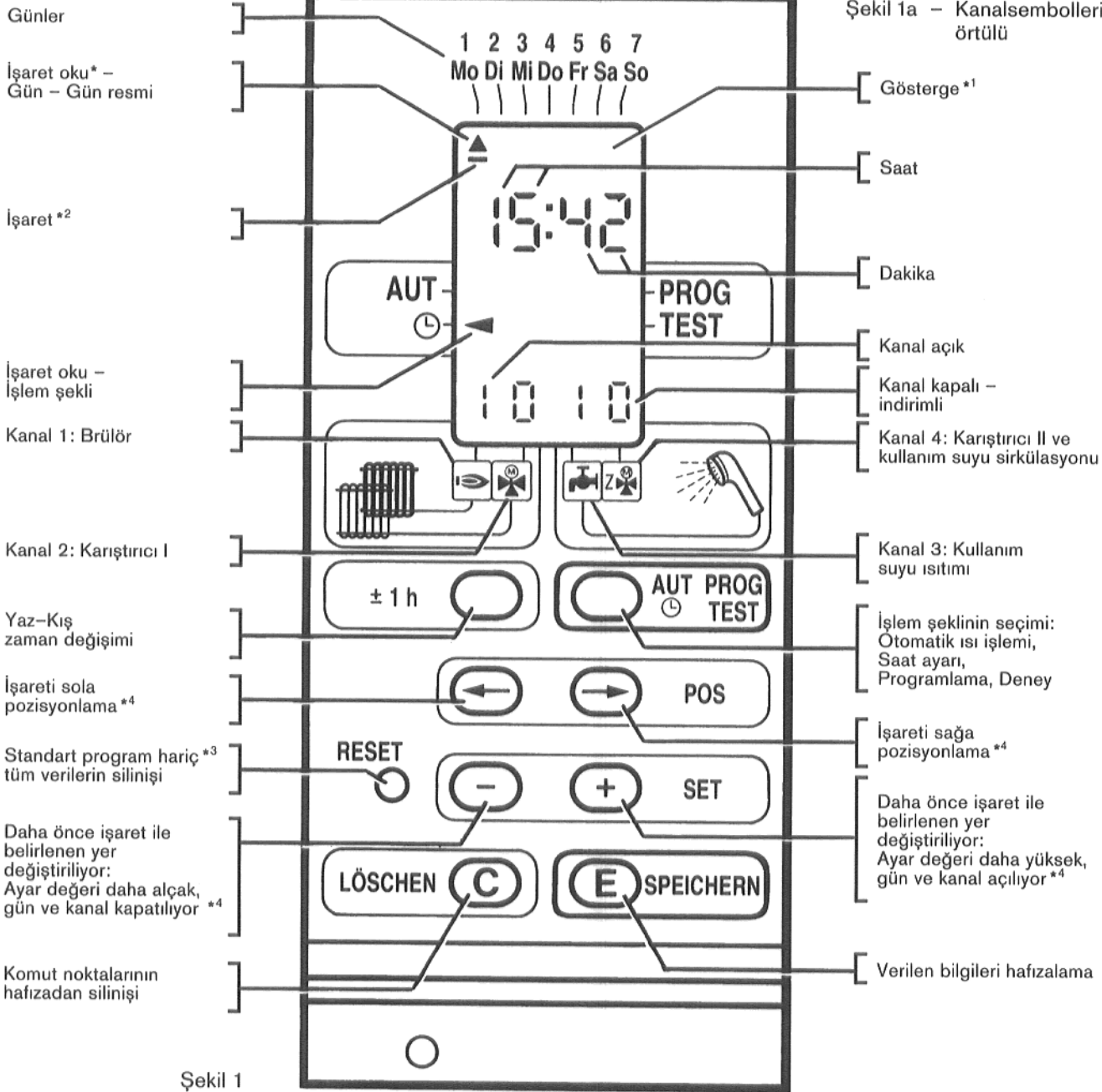
Meydana gelen herhangi bir aksaklık, örn. göstergenin hatalı değer göstermesi gibi, RESET tuşuna basılarak iptal edilebilir. Geçerli zaman ve mevcut şahsi istekli program yeniden yüklenmelidir. Bir uzaktan kumanda BFF kullanıldığında,  sembolü tuşun basılması gerekmektedir - saat ayarı bu halde otomatik olarak gerçekleşir.



## 2. Göğüs levhası, kısa kullanma talimatı



Şekil 1a - Kanalsembolleri örtülü



Şekil 1

### Açıklama:

- \* = "Saat ayarı" fonksiyonunda ok ile sadece bir gün konulur. "Programlama"da birer veya birçok gün konulabilir. [(Mo = Pazartesi (Ps), Di = Salı (Sa), Mi = Çarşamba (Ça), Do = Perşembe (Pe), Fr = Cuma (Cu), Sa = Cumartesi (Cs), So = Pazar (Pa)]
- \*1 Gösterge = optik gösterge hanesi.
- \*2 İşaret = yatay çizgi, göstergede işlenilmek istenilen pozisyona atlar.
- \*3 Reset = bu tuş bir kalem ucu vb. gibi uygun bir cisim ile kullanılır. Bütün işlenen bilgiler silinir, saat ayarı yapıldıktan sonra, standart program çalışmaya hazır duruma geçer.
- \*4 POS (← →) tuşları ve SET (− +) tuşları tek veya sürekli basarak kullanılabilir.

### Göstergede görünen:

1. Hafta günü
2. Geçerli saat
3. 4 komut kanalının aktüel işlem durumu:  
 = Açık  
 = Kapalı veya düşük randımanlı ısı işleminde

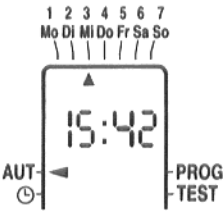
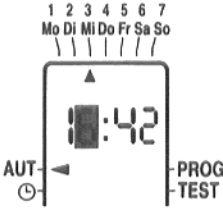
### 3. Çalıştırılışı

Kalorifer tesisatının çalıştırılması ile takılı olan mikrobilgisayarlı komut saatide işleme hazır vaziyettedir, yani imal tarafından ayarlanılmış olan saat kafi oranda işlem rezervi sayesinde faal durumdadır ve standart program otomatik olarak devreye girer.

İlk çalıştırmada mevcut mevsime göre  $\pm 1h$  sembolü tuş ile yaz-kış zaman ayarı yapılmalıdır.

Uzaktan kumanda BFF ile değişim otomatik olarak gerçekleşir.

#### 3.1 Yaz-Kış zaman ayarı

Sıra No. Tuş	Gösterge	Açıklama
		Kış saati
1		Yaz saati

$\pm 1h$  sembolü tuş tekrar basıldığında saatin zaman ayarı tekrar 1 saat geri alınır.

### 4. Standart program





İmal tarafından yüklenilmiş olan standart program tesisin çalıştırılması ile veyahut saatin zaman ayarından sonra otomatik olarak işleme geçer. Alttaki tabela standart programın beheri komut noktasını göstermektedir.

Mikrobilgisayarlı komut saati komut noktalarını

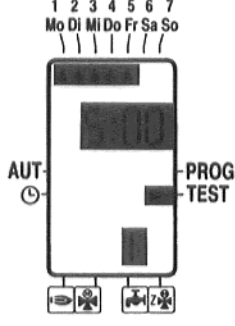
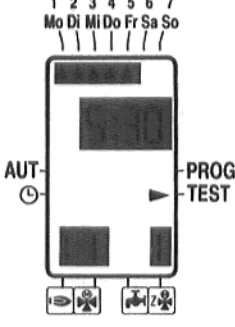
a) saat zamanına





b) kanal resmi ve / veya gün resmine göre biraraya topladığı için, deney göstergesi tabelasında nokta 5'de biraraya toplanmış komut noktaları gösterilmektedir.

Komut noktalarının silinişi veya değişimi (programlama) nokta 6 ve 7'de izah edilmektedir.

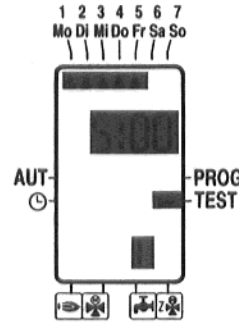
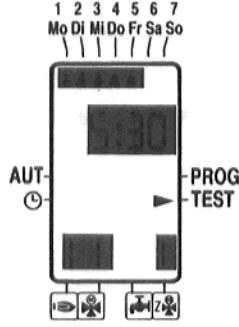
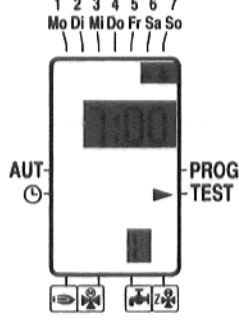
Standart programın komut noktaları			
Komut kanalı	Zaman programı	Saat	
		normal	indirimli
		<b>I</b>	<b>0</b>
	Ps-Pe Cu Cs-Pa	5:30 5:30 7:30	22:00 23:00 23:00
	Ps-Pe Cu Cs-Pa	5:30 5:30 7:30	22:00 23:00 23:00
	Ps-Cu Cs-Pa	5:00 7:00	20:00 20:00
	Ps-Cu Cs-Pa	5:30 7:30	20:00 20:00

## 5. Komut noktalarının deneyi

Sıra No. Tuş	Gösterge	Açıklama
1		Tuşa ok işareti TEST yazısına denk düşene kadar basınız. Birinci komut noktası gösterilir.
2		İkinci komut noktası gösterilir, vs.

Deney göstergesi: Standart program komut noktaları					
Zaman programı	Saat				
Ps-Cu	5:00			I	
Ps-Cu	5:30	I	I		I
Cs-Pa	7:00			I	
Cs-Pa	7:30	I	I		I
Ps-Pa	20:00			0	0
Ps-Pe	22:00	0	0		
Cu, Cs, Pa	23:00	0	0		

## 6. Komut noktalarının silinişi

Sıra No. Tuş	Gösterge	Açıklama
1		Tuşa ok işareti TEST yazısına denk düşene kadar basınız. Birinci komut noktası gösterilir.
2		İkinci komut noktası gösterilir
3		İkinci komut noktası silinir. Takip eden komut noktası gösterilir.

## 7. Programlama


RESET-Tuşu ile bütün verilen komut noktalarını silebileceğinizi ve, saat ayarını yaptıktan sonra, örnekte nokta 9 altında belirtildiği gibi, standart programın çalışır vaziyete geçeceğini hatırlayınız.


Uzaktan kumanda BFF kullanıldığında, (E) sembolü tuşa basınız - saat ayarı otomatik olarak gerçekleşecektir.


Mevcut komut noktalarını deneyebilir, silebilir ve şahsi istekleriniz doğrultusunda işleyebilirsiniz.

Kendi programınıza gayet basit ve emniyetli şekilde, **tüm** komut noktalarını silerek yeniden yükleme yoluyla ulaşırsınız.

Şahsi programınızın içine standart program intikal edilmesini istiyorsanız, standart programdaki hatalı komut noktaları silinmelidir.

Örnek: Mevcut standart program Ps-Cu  saat 5.30 normal ısı işlemi açık


Matlup şahsi program Ps-Cu  saat 7.00 normal ısı işlemi açık


Standart programda Ps-Cu  saat 5.30 "normal ısı işlemi açık" komut noktası silinmelidir (nokta 6'ya bakınız).

Birbirine karşıt komut noktalarında (örn. 5.30 açık, 5.30 kapalı) son verilen komut noktası hafızaya alınır.


Göstergede işlem halinde bulunulduğu I işareti ile, kapalı veya düşük randımanlı durum 0 işareti ile gösterilir.

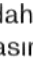
Nokta 4 altında daha önce izah edildiği gibi, verilerin yüklenmesi esnasında gösterge hafızası ve bilgi hafızasındaki değerler birbiriyle kıyaslanır ve komut noktaları biraraya toparlanır.





Takriben 2 dakikalık bir süre içinde herhangi bir tuşa basılmadığı takdirde, mikrobilgisayarlı komut saati tekrar **AUT**  = "Otomatik ısı işlemi" konumuna geri döner.

 sembolü tuşa 2 kez basarak bu durumu derhal beklemeden elde edebilirsiniz. Göstergede geçerli olan saat görünür.

## 7.1 Program teşkili

Örnek: Komut kanalı brülör 


Komut kanalı	Zaman programı	Saat	
		normal <b>I</b>	indirimli <b>0</b>
	Ps-Pe	5:45	23:00
	Cu	5:45	23:59 *
	Cs	8:00	23:59 *
	Pa	9:00	23:00

Deney göstergesi					
Zaman programı	Saat				
Ps-Cu	5:45	<b>I</b>			
Cs	8:00	<b>I</b>			
Pa	9:00	<b>I</b>			
Ps-Pe, Pa	23:00	<b>0</b>			
Cu-Cs	23:59	<b>0</b>			


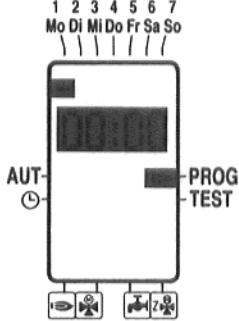


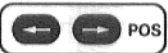







\* Saatin zaman göstergesi 00.00'dan 23.49'a kadar (Saat 24.00 ertesi günün saat 00.00'ıdır)










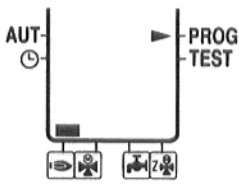

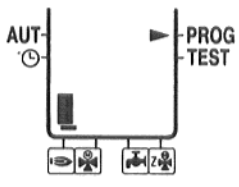

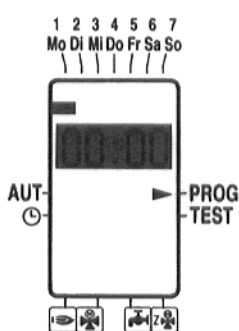
## 7.2 Program yüklenişi

Programlama işlem şekli  ile yapılır.

Komut kanalı brülör  için komut kanalı Ps-Cu 5.45 "normal ısı işlemi açık" örnekte gösterilmektedir.

Diğer komut noktaları veyahut komut kanallarında aynı şekilde programlanır.

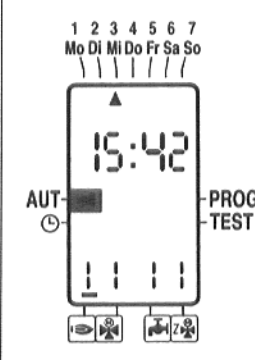
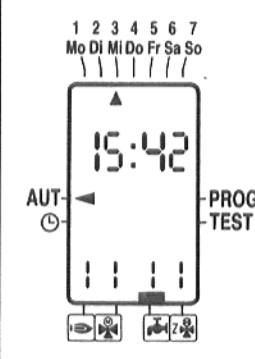
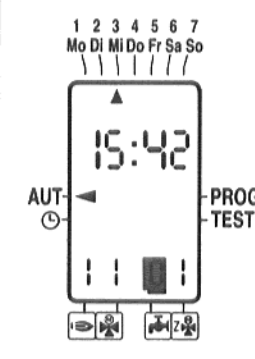
Sıra No.	Tuş	Gösterge
1		
2		
3		
4		
5-10	Ça, Pe ve Cuma gününü aynı şekilde programlayınız	
11		
12		

Sıra No.	Tuş	Gösterge
13		
14		
15		
16		
17		
18		
19		



## 8. Komut kanalının deęiřimi

Bir komut kanalının komut durumu elle deęiřtirilebilir.

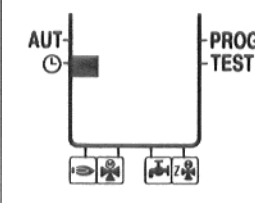



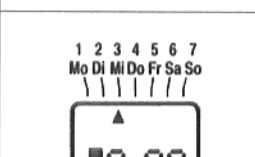
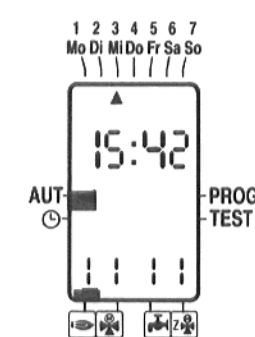
Sıra No. Tuř	Gösterge	Açıklama
1		Ok AUT üstünde
2		İřareti kanal üzerine getiriniz
3		Kanalın kapatılması

Bu durum elle deęiřtirilebilir, aksi halde buna müteakip komut noktasına kadar mevcut kalır.

## 9. Gün ve saat ayarı

### Örnek: Çarřamba saat 15:42

Saat devamlı kiř saatine ayarlanmalıdır. Yaz saatinin ayarlanması gerektięinde  $\pm 1h$  sembolü tuř bir kez basılmalıdır.

Sıra No. Tuř	Gösterge	Açıklama
1		Ok SAAT (UHR) üstünde
2		İřareti Ça üstüne getiriniz
3		İřaret Ça üstüne atlar
4		İřareti 10'ar saat ayarına getiriniz
5		10'ar saat deęerini 1'e getiriniz
6 – 11	Birer saat deęerleri ile dakika deęerlerini sıra No. 4 ve 5'de izah edilen řekilde yapınız.	
12		Bütün yüklenen veriler hafızalanır, program otomatik olarak işlemeye geçer. Çift nokta flařlı sinyal verir.

Tüm hakları mahfuzdur!  
Bu talimatın tümü veya kısmi bölümleri bizim müsaademiz  
olmaksızın başka dillere çevrilemez veya başka bir şekilde  
çoğaltılıp yayınlanamaz.

Değişiklikler mahfuzdur!