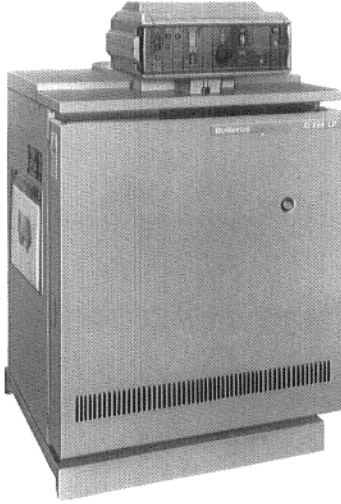
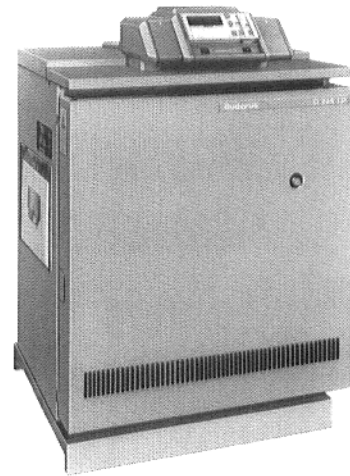


Kullanma talimatnamesi

Gaz yakıtlı özel kalorifer kazanı G224 LP



HS 3220 donatımlı G224 LP



HS 4201 donatımlı G224 LP

Lütfen saklayınız!

Sayın müşterilerimiz,

Buderus gaz yakıtlı özel kalorifer kazanı G224 LP en son teknoloji standartlarına uygun ve emniyet tekniği ayarlamaları ile icat edilerek üretilmiştir. Bu esnada son derece kolay kullanılabilirliğine özellikle önem verilmiştir.

Tesisatın mükemmel biçimde emniyetli, tasarruflu ve çevre korumaya uygun şekilde değerlendirilebilmesi için emniyet önerilerine ve kullanma talimatnamesine uymanızı tavsiye ederiz.



Emniyet önerileri

- Gaz kokusunda:**
- 1. Açık ateş yakmayınız!
Sigara içmeyiniz!**
 - 2. Kıvılcım çıkmasını önleyiniz!
Elektrik şalterler, telefon, piriz
veya zil kullanmayınız!**
 - 3. Derhal gaz ana kilit vanasını
kapatınız!**
 - 4. Kapı ve pencereleri açınız!**
 - 5. Ev sakinlerini uyarıp binayı
terk ediniz!**
 - 6. Gaz nakli ile ilgili şirketi veya
kalorifer tesisatcısını binanın
dışından haberdar ediniz.**

Diğer tehlike hallerinde derhal ana gaz kilit vanasını kapatıp tesisatı elektrik şebekesinden ayırınız, örneğin kalorifer dairesinin önündeki imdat şalterini kapatarak.

Kalorifer dairesi

Hava giriş ve çıkışların çapları daraltılmamalı ve önleri kapatılmamalıdır.

Yanıcı maddeler veya likit akar yakıtlar kalorifer kazanının yakınında depolanmamalı ve kullanılmamalıdır.

Kazan hasarlarına mani olmak için kazan çevresindeki havanın halojen karbon hidratlarla (örn. püskürtme kapları (spray), solvan ve temizleyici sıvı maddeleri, boyalar ve yapıştırıcılar gibi) kirlenmiş olmamasına özen gösterilmelidir.

Kalorifer tesisatında çalışmalar

Yakıt ve baca gazı bağlantıları, ilk çalıştırılma, elektrik şebekesine bağlantı, bakım ve çalıştırılması sadece mütehassıs bir firma tarafından gerçekleştirilmelidir.

Çalıştırıcı kişi temizlik ve bakım ile ilgilenmekle veya bu işleri yaptırmakla mükelleftir.

Temizleme ve bakım işleri yılda bir sefer yapılmalıdır! Bu esnada tüm tesisatın kusursuz çalışırılığı kontrol edilmelidir. Bulunan arızalar derhal ve bütünüyle giderilmelidir.

Mütehassıs bir firma ile servis anlaşması yapılmasını tavsiye ederiz.

Kullanım ve fonksiyon konusunda bilgi

Tesisatı kuran (kişi veya şirket) tesisi çalıştıracak şahısa tesisatın kullanımı ve fonksiyonu ile ilgili bilgi vermek ve teknik belgeleri ona teslim etmek zorundadır.

HS 3220 ile donatılmış G224 LP Çalıştırılması

Tesisatın su seviyesi kontrolü

- Açık devreli tesisatlarda manometre göstergesi kırmızı işaret ile denk düşmelidir.
- Kapalı devreli tesisatlarda manometre göstergesi yeşil işaretin dahilinde bulunmalıdır.
- Gerekliğinde su ilave ediniz ve tüm tesisatın havasını alınız.

İşlem sırasında su eksilirse, su yavaş yavaş ilave edilir ve bütün tesisatın havası alınır. Sürekli olarak su kaybı meydana gelirse, sebebi araştırılmalı ve arıza derhal giderilmelidir.

Gaz brülörünün çalıştırılışı

- Ayar aletinin üstündeki şeffaf kapağın vida yivini (Şekil 1) yatay konuma getiriniz, örneğin bir jeton ile. Şeffaf kapağı öne doğru çekip çıkarınız.
- Çalıştırma şalterini (Şekil 2) I ("EIN" - AÇIK) konumuna getiriniz.
- Gaz kapama vanasını yavaş yavaş açınız.
- Kazan suyu hararet ayarını (Şekil 2) arzu ettiğiniz sıcaklığa ayarlayınız. "Ecomatic" ayar aletlerinde "AUT" konumuna getiriniz.
- Şeffaf kapağı tekrar yerine takınız.

Kazan ve ısı devresi ayarları için harici kullanım talimatnamelerine bakınız.

Arıza

- Arıza giderme düğmesindeki sinyal lambası yandığında (Şekil 3), arıza giderme düğmesine basınız. Arıza halinde, ilave olarak, kazan suyu hararet ayarının üstünde bulunan brülör arıza lambası yanar.
- Arıza giderme düğmesine tekrar tekrar basıldığı halde, brülör işlem haline geri dönmezse, arızayı yetkili bir şirketin gidermesi gerekmektedir.

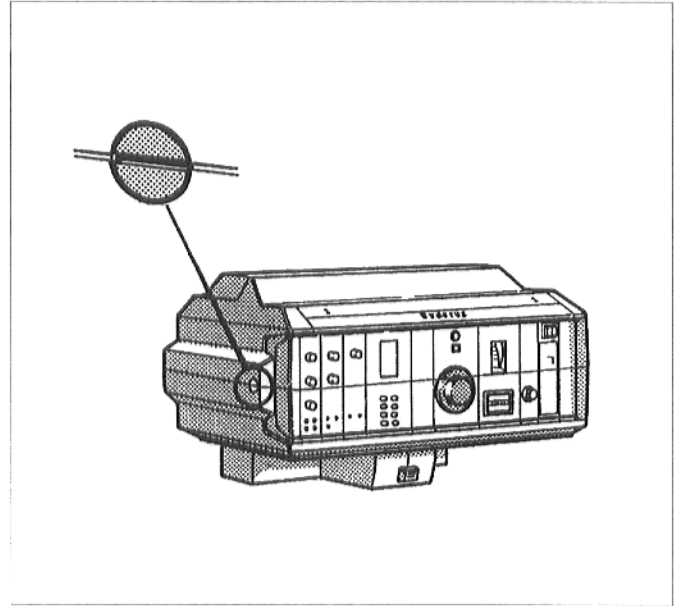
Yakıtlar

Doğal gaz

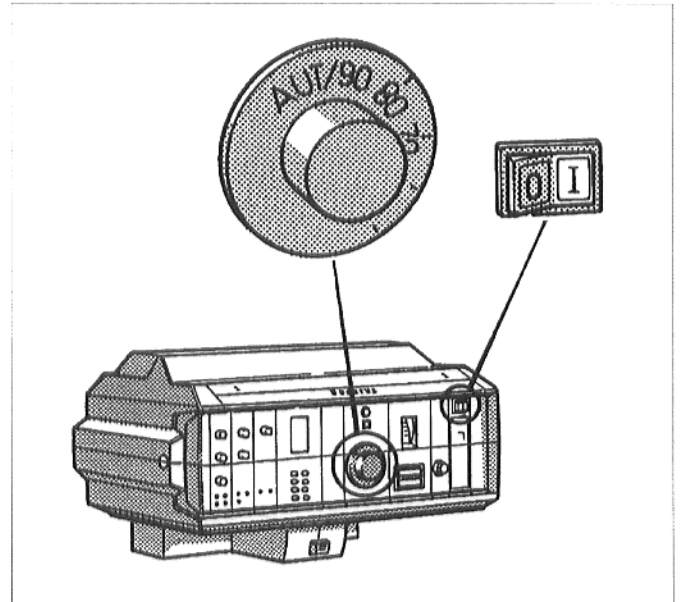
Durduruluşu

- Ayar aletinin şeffaf kapağındaki vida yivini yatay pozisyona getiriniz (Şekil 1), örneğin bir jeton ile. Şeffaf kapağı öne doğru çekip çıkarınız.
- Çalıştırma şalterini (Şekil 2) 0 ("AUS" - KAPALI) konumuna getiriniz.
- Gaz kapama vanasını kapatınız.
- Şeffaf kapağı tekrar yerine takınız.

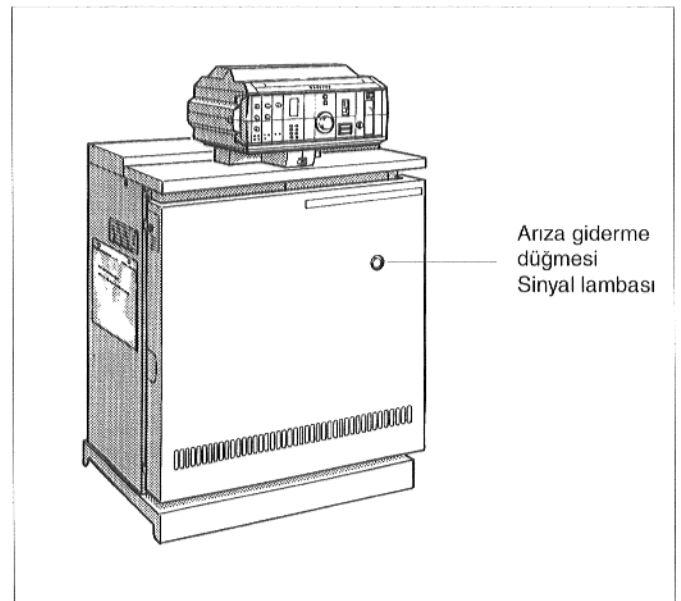
Tesisat kış aylarında çalıştırılmıyor ise, devrelerde bulunan ısı suyu boşaltılmalıdır (donma tehlikesi).



Şekil 1: Şeffaf kapağın sökülüşü



Şekil 2: Gaz brülörünün çalıştırılışı



Şekil 3: Arıza giderme düğmesi

HS 4201 ile donatılmış G224 LP

Çalıştırılması

Tesisatın su seviyesi kontrolü

- Kapalı devreli tesisatlarda manometre göstergesi yeşil işaret ile denk düşmelidir.
- Açık devreli tesisatlarda manometre göstergesi kırmızı işaretin dahilinde bulunmalıdır.
- Gerekğinde su ilave ediniz ve tüm tesisatın havasını alınız.

İşlem esnasında su kaybı meydana geldiğinde, sadece ağır ağır su ilave ediniz ve arkasından tüm tesisatın havasını alınız. Sürekli olarak su kaybı meydana gelirse, sebebi araştırılıp, arızanın derhal giderilmesi gerekmektedir.

Gaz brülörünün çalıştırılışı

- Çalıştırma şalterini (Şekil 4) I ("EIN" - AÇIK) konumuna getiriniz.
- Gaz kapama vanasını yavaş yavaş açınız.
- Ayar aletin sol tarafındaki kapağı açınız.
- Kazan suyu hararet ayarını (Şekil 5) "AUT" konumuna getiriniz.
- Kapağı tekrar kapatınız.

Kazan ve ısı devresi ayarları için harici kullanım talimatnamelerine bakınız.

Arıza:

- Arıza giderme düğmesindeki (Şekil 6) sinyal lambası yandığında, arıza giderme düğmesine basınız.
Arıza ilave olarak uzaktan kumandanın gösterge hanesinde "Brülör arızası" olarak gösterilir.
- Arıza giderme düğmesine tekrar tekrar basıldığı halde brülör işleme geçmezse, arıza yetkili bir şirket tarafından giderilmelidir.

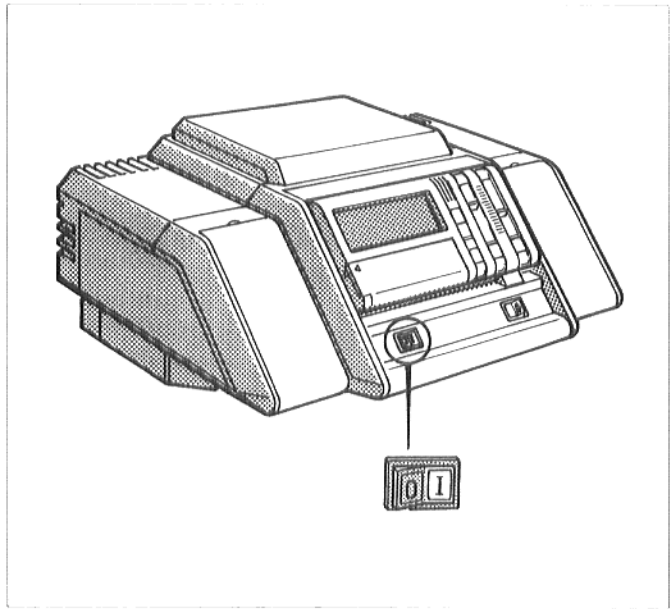
Yakıtlar

Doğal gaz

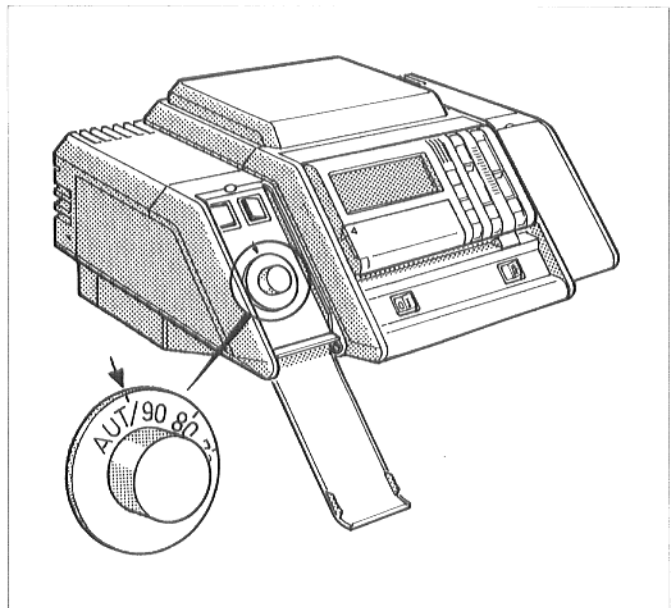
Durduruluşu

- Çalıştırma şalterini (Şekil 4) 0 ("AUS" - KAPALI) konumuna getiriniz.
- Gaz kapama vanasını kapatınız.

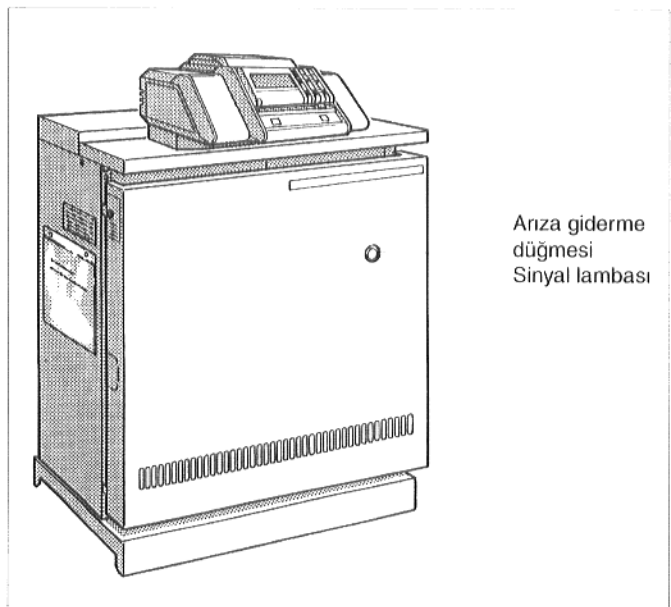
Kış aylarında tesisat çalıştırılmayacak ise, devrelerin içindeki ısı suyu boşaltılmalıdır (donma tehlikesi).



Şekil 4: Gaz brülörünün çalıştırılışı



Şekil 5: Kazan suyu hararet ayarı



Şekil 6: Arıza giderme düğmesi