


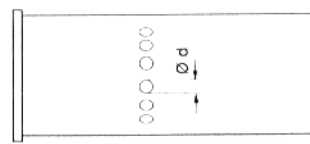
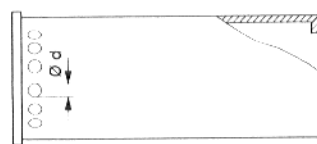
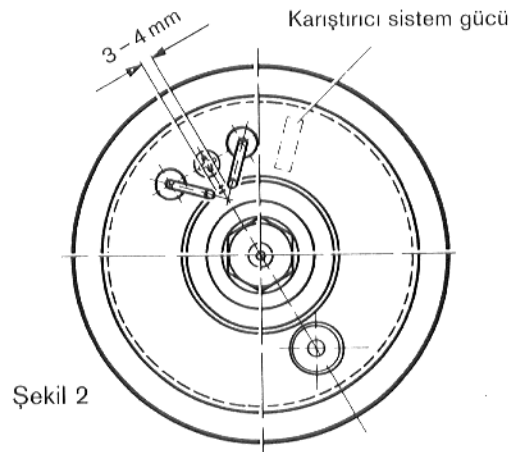
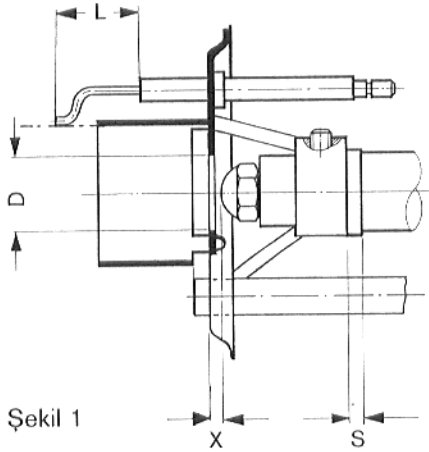
## Ayar değerleri ek kılavuz

BRE 1 ve RE 1 serisi yağ püskürtmeli brülörlerin çalıştırılışı ve bakım talimatı ile ilgili

Döküm kalorifer kazanları G 105 U, 17–28 kW, G 115 U, 17–28 kW ve G 205 U, 35–43 kW  
Çelik kalorifer kazanları S 115 U, 17–35 kW ve S 315 U, 17–43 kW

	Kazan boyutu kW	Brülör	Meme	 Tavr. 33 Steinen marka Standart meme S mm	Yağ akış miktarı kg/h	Yağ basıncı ± 2,5 bar	Karıştırıcı sistem gücü	L mm	X mm	D mm	Brülör hücresinde statik basınç mbar	Brülör borusu boyut			
												G 105 U, G 115 U	G 205 U	S 115 U, S 315 U	
S 115 U, S 315 U	G 105 U, G 115 U	17	BRE / RE 1.0–17	0,5 gph 60 °H Steinen	7,0	1,55	11,0	1.0 HP	28	1,5	20,0	≅ 7,3	7	–	7
		21	BRE / RE 1.1–21	0,6 gph 60 °H Steinen	5,5	1,95	11,0	1.1 HP	35	0	23,5	≅ 7,3	8	–	8
		28	BRE / RE 1.2–28	0,65 gph 60 °H Steinen	5,5	2,60	14,5	1.2 HP	35	0	26,0	≅ 7,3	9	–	9
G 205 U		35	BRE / RE 1.3–35	0,75 gph 60 °H Steinen	5,5	3,14	15,5	1.3 HP	40	0	28,0	≅ 6,9	–	3	3
		43	BRE / RE 1.4–43	0,85 gph 60 °H Steinen	5,5	3,80	17,5	1.4 HP	40	0	30,5	≅ 6,9	–	3	3

Baca gazı değerleri: CO<sub>2</sub> ~ 13,5 % (Brülör muhafazasız)  
CO<sub>2</sub> ~ 14,0 % (Brülör muhafazalı)  
CO < 100 ppm



Brülör borusu	Şekil No.	Ø d
Boyut 3	4	6,0
Boyut 7	3	4,5
Boyut 8	3	5,5
Boyut 9	3	8,0

### Dikkat:

Brülör borusundaki burun takılı vaziyette aşağı doğru bakar (Çalıştırma ve bakım talimatnamelerine bakınız, Sayfa 12).  
Her bakımdan sonra karıştırıcı sistem ile seramik boru arasındaki conta değiştirilmelidir.

Değişiklikler mahfuzdur!