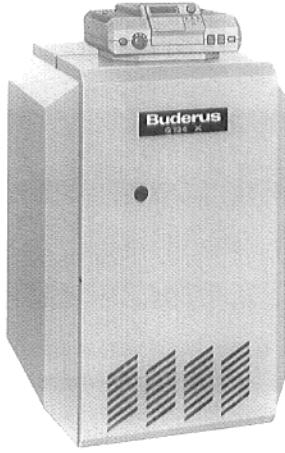
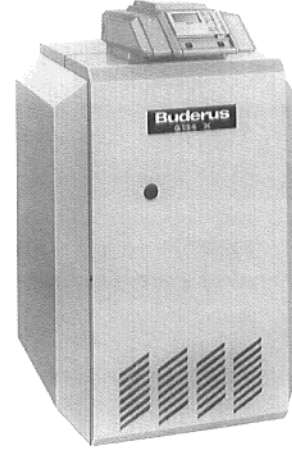


Kullanma kılavuzu

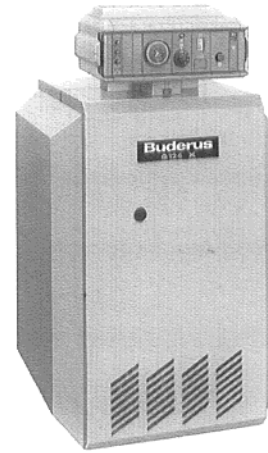
Gaz yakıtlı özel kalorifer kazanı G124 X / G124 XV



HS 2102 donatımlı



HS 4201 donatımlı



HS 3220 donatımlı

Lütfen saklayınız !

Sayın müşterilerimiz,

Buderus gaz yakıtlı özel kalorifer kazanı G 124 X en son teknoloji standartlarına uygun olarak ve emniyet tekniği ayarlamaları ile dizayn edilerek üretilmiştir. Bu esnada son derece kolay kullanılabilirliğine özellikle önem verilmiştir.

Tesisatın mükemmel biçimde emniyetli, tasarruflu ve çevre korumaya uygun şekilde değerlendirilebilmesi için emniyet önerilerine ve kullanma kılavuzuna uymanızı tavsiye ederiz.



Emniyet önerileri

- Gaz kokusunda:**
- 1. Açık ateş yakmayınız !
Sigara içmeyiniz !**
 - 2. Kıvılcım çıkmasını önleyiniz !
Elektrik şalterler, telefon,
piriz veya zil kullanmayınız !**
 - 3. Derhal gaz ana kilit vanasını
kapatınız !**
 - 4. Kapı ve pencereleri açınız !**
 - 5. Ev sakinlerini uyarıp binayı terk
ediniz !**
 - 6. Gaz nakli ile ilgili şirketi veya
kalorifer tesisatcısını binanın
dışından haberdar ediniz !**

Diğer tehlike hallerinde derhal ana gaz kilit vanasını kapatıp tesisatı elektrik şebekesinden ayırınız, örneğin kalorifer dairesinin önündeki acil işletme (imdat) şalterini kapatarak.

Kuruluş yeri / Kalorifer dairesi

Hava giriş ve çıkış çapları daraltılmamalı ve önleri kapatılmamalıdır.

Kazanın yakınında yanıcı maddeler veya likit akar yakıtlar depolanmamalı ve kullanılmamalıdır.

Kazan hasarlarına mani olmak için kazan çevresindeki havanın karbon hidratlarla (örn. püskürtme kapları (spray), solvan ve temizleyici sıvı maddeleri, boyalar ve yapıştırıcılar gibi) kirlenmiş olmamasına özen gösterilmelidir. Kalorifer dairesi donmaya karşı korunmalı ve iyi havalandırılmış olmalıdır.

Kalorifer tesisatında çalışmalar

Montaj, yakıt ve baca gazı bağlantıları, ilk çalıştırma, elektrik şebekesine bağlantı, bakım ve çalıştırılması sadece yetkili bir firma tarafından gerçekleştirilmelidir. Gaz nakil eden parçalarda çalışmalar sadece bu iş için lisanslı bir şirket tarafından yapılmalıdır.

Temizleme ve bakım işleri yılda bir sefer yapılmalıdır! Bu esnada tüm tesisatın kusursuz çalışırılığı kontrol edilmelidir. Bulunan arızalar derhal ve bütünüyle giderilmelidir.

Yetkili bir firma ile servis anlaşması yapılmasını tavsiye ederiz.

Kullanım ve fonksiyon konusunda bilgi

Tesisatı kuran (kişi veya şirket) tesisi çalıştıracak şahısa tesisatın kullanımı ve fonksiyonu hakkında bilgi vermek ve teknik belgeleri ona teslim etmek zorundadır.

Baca gazı kontrolü

Kalorifer kazanı ikamet edilen veya benzeri kullanımı olan bir yerde çalıştırılacaksa, kazana mutlaka bir baca gazı kontrol tertibatı monte edilmelidir. Kazanın kurulu olan yere baca gazı sızıntısı olursa baca gazı kontrol tertibatı brülöre giden gaz nakilini kapatır ve brülör devre dışı alınır. Brülör ısı ihtiyacında takriben 15 dakika sonra otomatik olarak tekrar çalışmaya başlar.

Baca gazı kontrolü sık sık cevap verdiğinde bacada veya baca gazı iletiminde bir fonksiyon arızası mevcuttur. Arızanın tespiti ve giderilimi için yetkili bir şirket görevlendirilmelidir.

Ayar sistemi 2000

Çalıştırılma

Tesisatın su seviyesi kontrolü

- Açık devreli tesisatlarda manometre göstergesi kırmızı işaret ile denk düşmelidir.
- Kapalı devreli tesisatlarda manometre göstergesi yeşil işaretin dahilinde bulunmalıdır.
- Gerekliğinde su ilave ediniz ve tüm tesisatın havasını alınız.

İşletme esnasında su eksilirse, su yavaş yavaş ilave edilmeli ve bütün tesisatın havası alınmalıdır. Sürekli olarak su kaybı meydana geldiğinde, sebebi araştırılmalı ve arıza derhal giderilmelidir.

Gaz brülörünün çalıştırılışı

- İşletme şalterini (Şekil 2) I ("EIN" - AÇIK) konumuna getiriniz.
- Gaz kapama vanasını yavaş yavaş açınız.
- Kazan suyu sıcaklığı ayar düğmesini (Şekil 2) "AUT" konumuna getiriniz. "Ecomatic" ayarsız ayar aletlerinde, kazan suyu sıcaklığı ayar düğmesini arzu ettiğiniz sıcaklığa ayarlayınız.

Kazan ve ısı devresi ayarları için harici kullanma kılavuzuna bakınız.

Arıza:

- Arıza giderme düğmesindeki sinyal lambası yandığında (Şekil 3), arıza giderme düğmesine basınız. Arıza durumu, ilave olarak, gösterge hanesinde "brülör hatası" şeklindeki mesaj ile gösterilir.
- Arıza giderme düğmesine tekrar tekrar basıldığı halde brülör çalıştırılmıyorsa, arıza yetkili bir şirket tarafından giderilmelidir.

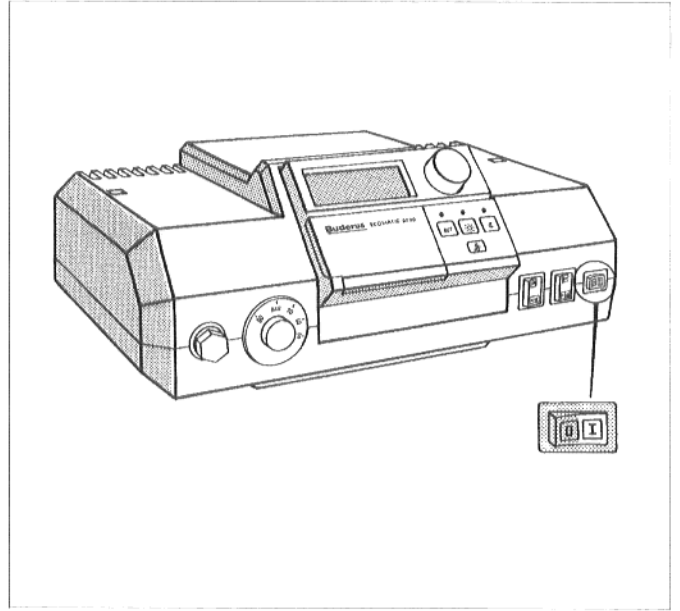
Yakıtlar

Doğal gaz, Likit gaz

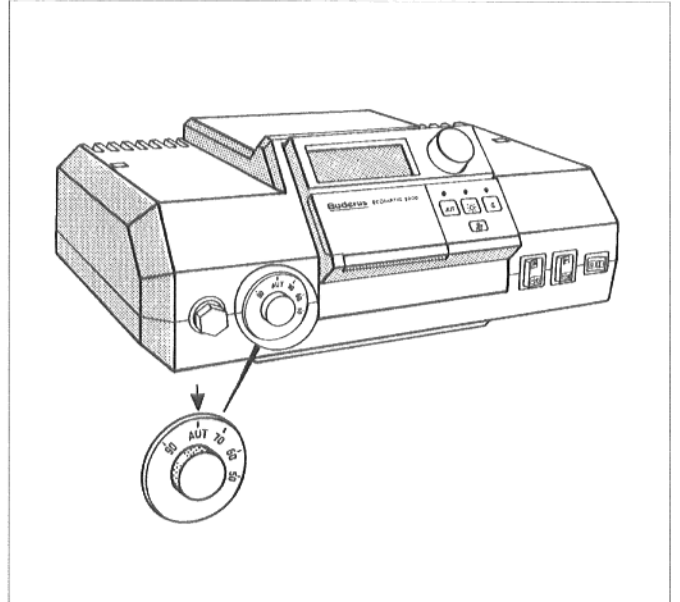
Durduruluş

- İşletme şalterini (Şekil 1) 0 ("AUS" - KAPALI) konumuna getiriniz.
- Gaz kapama vanasını kapatınız.

Tesisat kış aylarında çalıştırılmıyorsa, donma tehlikesini önlemek için devrelerde bulunan ısı suyu mutlaka boşaltılmalıdır.



Şekil 1: Gaz brülörünün çalıştırılışı



Şekil 2: Kazan suyu sıcaklık ayar düğmesi



Şekil 3: Arıza giderme düğmesi

Ayar sistemleri 3000 ve 4000

Çalıştırılma

Tesisatın su seviyesi kontrolü

- Açık devreli tesisatlarda manometre göstergesi kırmızı işaret ile denk düşmelidir.
- Kapalı devreli tesisatlarda manometre göstergesi yeşil işaretin dahilinde bulunmalıdır.
- Gerektiğinde su ilave ediniz ve tüm tesisatın havasını alınız.

İşletme esnasında su eksilirse, su yavaş yavaş ilave edilmeli ve bütün tesisatın havası alınmalıdır. Sürekli olarak su kaybı meydana geldiğinde, sebebi araştırılmalı ve arıza derhal giderilmelidir.

Gaz brülörünün çalıştırılışı

- Ayar sistemi 3000: Ayar aletinin üstündeki şeffaf kapağın vida yivini (Şekil 4) yatay konuma getiriniz, örneğin bir jeton ile. Şeffaf kapağı öne doğru çekip çıkarınız.
- İşletme şalterini (Şekil 4 veya 5) I ("EIN" - AÇIK) konumuna getiriniz.
- Gaz kapama vanasını yavaş yavaş açınız.
- Ayar sistemi 4000: Ayar aletinin sol tarafındaki blendaj kapağını (Şekil 5) açınız.
- Kazan suyu sıcaklık ayarını (Şekil 4 veya 5) "AUT" konumuna getiriniz. "Ecomatic" ayarsız ayar aletlerinde düğmeyi istenilen sıcaklığa ayarlayınız.
- Şeffaf kapağı tekrar yerine takınız veya blendaj kapağını kapatınız.

Kazan ve ısı devresi ayarları için harici kullanma kılavuzuna bakınız.

Arıza:

- Arıza giderme düğmesindeki sinyal lambası yandığında (Şekil 6), arıza giderme düğmesine basınız. Arıza durumu, ilave olarak, ayar sistemi 3000'de kazan suyu sıcaklık ayarının üstünde bulunan brülör arıza lambası tarafından, ayar sistemi 4000'de gösterge hanesinde "brülör hatası" şeklindeki arıza mesajı ile gösterilir.
- Arıza giderme düğmesine tekrar tekrar basıldığı halde brülör çalıştırılmıyorsa, arıza yetkili bir şirket tarafından giderilmelidir.

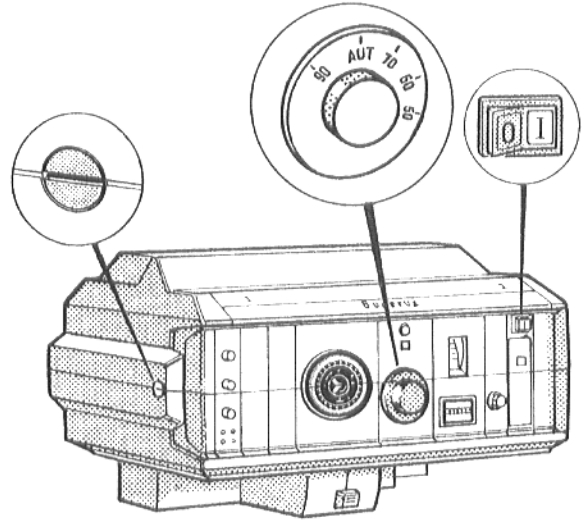
Yakıtlar

Doğal gaz, Likit gaz

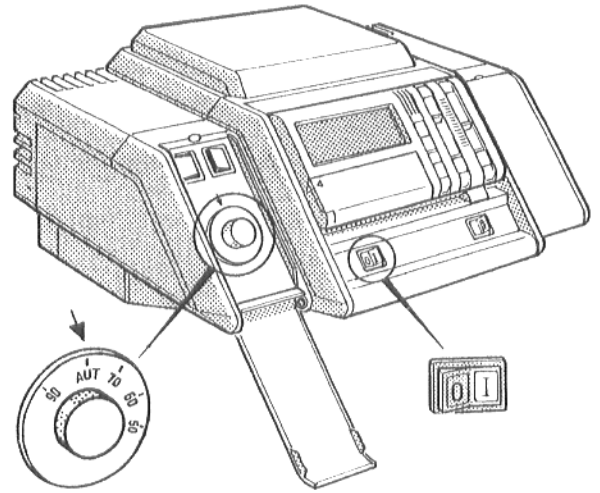
Durduruluş

- İşletme şalterini (Şekil 1) 0 ("AUS" - KAPALI) konumuna getiriniz.
- Gaz kapama vanasını kapatınız.

Tesisat kış aylarında çalıştırılmıyorsa, donma tehlikesini önlemek için devrelerde bulunan ısı suyu mutlaka boşaltılmalıdır.



Şekil 4: Ayar sistemi 3000



Şekil 5: Ayar sistemi 4000



Şekil 6: Arıza giderme düğmesi