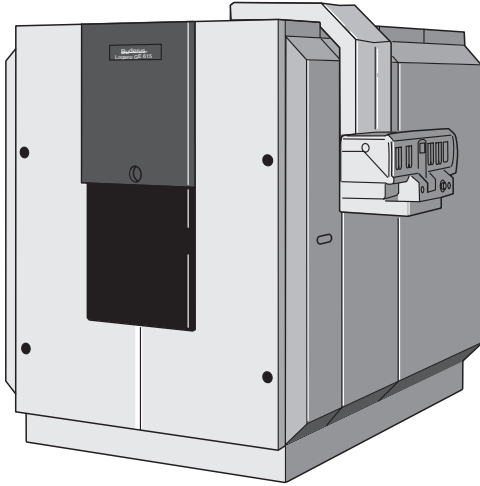


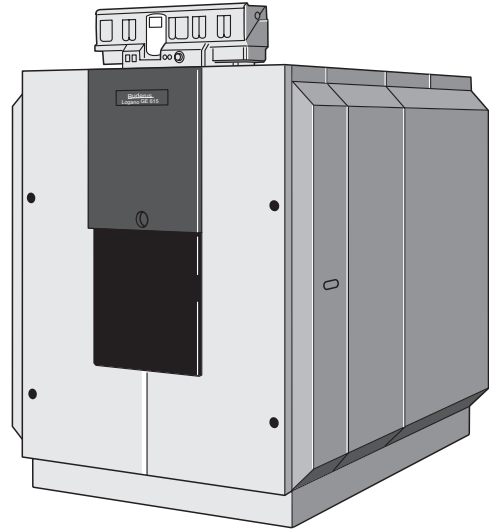
Kullanma Kılavuzu

Logano GE 615

Sıvı/Gaz yakıtlı özel kazan



Logano GE 615



Logano GE 615

Sayın Müşterimiz,

Buderus ürünü sıvı veya gaz yakıtlı özel kazan Logano GE 615 en son teknolojik gelişmelere ve emniyet tekniği kurallarına uygun olarak tasarlanmış ve üretilmiştir. Kullanımının kolay olmasına özellikle dikkat edilmiştir.

Tesisatın optimum seviyede emniyetle, ekonomik ve çevre dostu olarak kullanılabilmesi için, emniyet uyarılarının ve bu kullanma kılavuzunun dikkate alınmasını öneririz.



Emniyet uyarıları

Gaz kokusu alındığında:

1. Ateş yakılmaz!
Sigara içilmez!
2. Kıvılcım oluşmamalıdır!
Elektrik şalterini, telefon, fiş ve zil kullanmayınız!
3. Gaz vanasını kapatınız!
4. Pencere ve kapıları açınız!
5. Diğer oturanları ikaz edip, binayı terk ediniz!
6. Bina dışından gaz dağıtım şirketine veya tesisat firmasına telefon ediniz!

Diğer tehlikelerde ise derhal gaz vanası kapatılır ve tesisata giden elektrik akımı kesilir, örn. kazan dairesi önündeki acil kapama şalteri ile.

Sıvı yakıt kullanıldığında, kullanıcı yağ sızıntılarının derhal uzman bir kişi tarafından bertaraf edilmesini sağlamakla yükümlüdür!

Kazan dairesi

Kazan dairesinde bulunan alt ve üst havalandırmalar küçültülmemeli veya hiçbir şekilde kapatılmamalıdır.

Yanıcı ve tutuşucu maddeler veya sıvılar kazanlarının yakınında depolanmamalı veya kullanılmamalıdır.

Kazanın hasar görmemesi için, yakma havası halojenli hidrokarbonlarla (örn. spreylerde, çözücülerde, temizlik maddelerinde, boyalarda, yapışkanlarda bulunurlar) kirlenmemeli ve aşırı tozlanmalar önlenmelidir. Kazan dairesi dona karşı korunmalı ve iyi havalandırılmalıdır.

Isıtma tesisatında yapılacak çalışmalar

Montaj, yakıt ve baca gazı bağlantıları, ilk devreye alma, elektrik bağlantısı ile bakım çalışmaları sadece yetkili servis tarafından yapılmalıdır. Gaz hattındaki çalışmalar yetkili bir firma tarafından yapılmalıdır.

Yılda bir defa bakım ve temizlik çalışması yapılmalıdır. Bu çalışmaları yaparken tüm sistemin kusursuz olarak çalışıp çalışmadığı da kontrol edilmelidir. Tespit edilen eksiklikler derhal giderilmelidir.

Bir ISISAN Yetkili Servisi ile bir "Bakım Sözleşmesi" imzalamanızı öneririz.

Fonksiyonların tanıtılması ve kullanma

Yetkili Servis kullanıcıya ısıtma tesisatının fonksiyon ve kullanımını anlatmalı ve teknik dokümanları kendisine teslim etmelidir.

Yakıtlar

Logano GE 615:

- Motorin
- Doğalgaz, LPG

Devreye alma

Tesisatın suyun seviyesinin kontrolü

- Açık tesisatlarda manometrenin ibresi kırmızı işaretin üzerinde olmalıdır.
- Kapalı tesisatlarda manometrenin ibresi yeşil alan içerisinde bulunmalıdır.
- Diğer durumlarda tesisata su ilave edilmeli ve havası boşaltılmalıdır.

İşletme sırasında tesisatın suyu azaldıysa, kazan kapatılmalı ve tesisat suyunun oda sıcaklığına kadar soğuması beklenmelidir. Ardından su yavaş yavaş doldurulmalı ve tesisatın havası boşaltılmalıdır. Tesisat sık sık su kaybederse nedeni araştırılıp derhal giderilmelidir.

Brülörü devreye alma

- İşletme şalterini (Şekil. 1, Poz. 1) "I" (Aç) konumuna getiriniz.
- Yakıt vanasını yavaş yavaş açınız.
- Kazan suyu sıcaklık termostatını (Şekil. 1, Poz. 2) AUT veya 80 °C konumuna ayarlayınız. Sabit sıcaklık kontrollü işletme söz konusu ise istenen sıcaklık değerini ayarlayınız; gaz yakıtlı işletmede min. 60 °C ve sıvı yakıtlı işletmede min. 50 °C.

Ecomatic panelin kullanma kılavuzunu dikkate alınız.

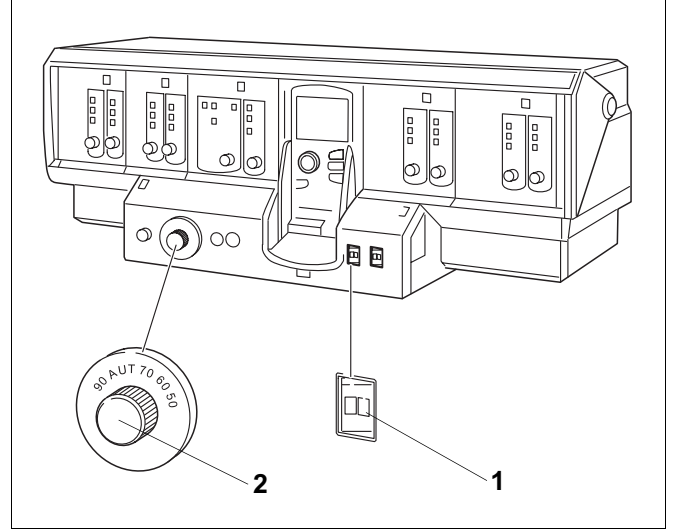
Hata

- Brülörün resetleme düğmesindeki sinyal lambası yanıyorsa, düğmeye basarak brülörü resetleyiniz. Hatalar ayrıca ecomatic panelin brülör hata lambasında veya ekranda da görünürler.
- Brülör, resetleme düğmesine bir kaç defa basılmasına rağmen devreye girmez ise, hatanın giderilmesi için yetkili servise haber verilmelidir.

Devreden çıkarma

- İşletme şalterini (Şekil. 1, Poz. 1) "0" (Kapa) konumuna getiriniz.
- Yakıt vanasını kapatınız.

Isıtma tesisatı donma tehlikesi olduğu zamanlarda devre dışı kaldığında, örn. hata kapamasında, donmaya karşı önlem alınmalıdır.



Şekil. 1 Ecomatic panel, örn Logamatic 4311

