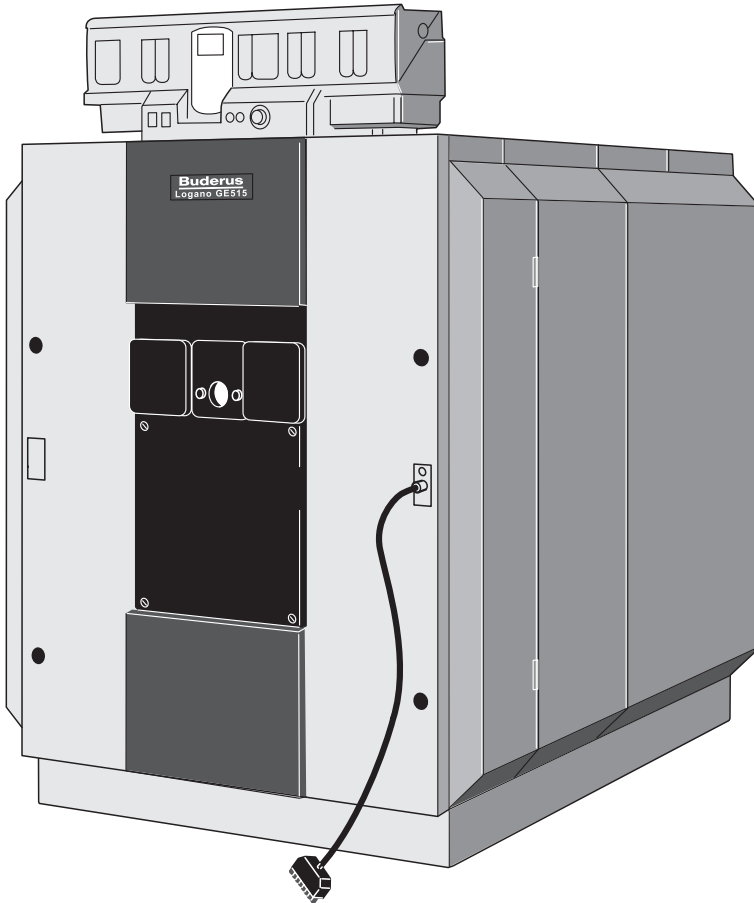


Kullanma Kılavuzu

Sıvı/Gaz Yakıtlı Özel Kazan Logano GE515



Buderus

C E Bu cihaz ilgili Norm ve Yönetmelikler tarafından istenen şartları yerine getirmektedir.

Uygunluğu ispat edilmiştir. Uygunluk beyanının orijinali ve ilgili dokümanlar üreticide görülebilir.

Uygunluk beyanının bir kopyası montaj ve bakım kılavuzunda bulunmaktadır.

Bu kılavuz hakkında

Bu kullanma kılavuzunda sıvı/gaz yakıtlı özel kazan Logano GE515'in emniyetli ve kurallara uygun olarak kullanılması ve bakımı için gerekli önemli bilgiler bulunmaktadır.

Doğru yakıt

Kusursuz bir işletme için ısıtma tesisatında doğru yakıt kullanılmalıdır. Tesisat firması kazanı devreye alırken, hangi yakıtı kullanmanız gerektiğini aşağıdaki tabloya kaydeder.



DİKKAT!

TESİSAT HASARLARI

Yanlış yakıt kullandığınızda tesisata zarar verebilirsiniz.

- Sadece tesisatınız için ön görülen yakıtı kullanınız.



UYARI

Tesisatı başka bir yakıt türüne dönüştürmek istediğinizde tesisatçı firmanıza danışmanızı öneririz.

Kullanılacak yakıt türü:

Kaşe/İmza/Tarih

Teknik değişiklik yapma hakkı saklıdır!

Cihazlar sürekli geliştirildiğinden resimlerde, seçeneklerde ve teknik özelliklerde değişiklik olabilir.

Dokümantasyonların güncelleştirilmesi

Bu dokümantasyonu daha da geliştirmek için önerileriniz varsa veya burada hatalar gözünüze çarptı ise, bizimle temasa geçiniz.

1	Emniyetiniz İçin	.4
1.1	Amacına Uygun Kullanım	.4
1.2	Uyarıların Niteliği	.4
1.3	Bu emniyet uyarılarını dikkate alınız	.4
2	Ürün Tanıtımı	.6
3	Doğru Doldurma ve Su İlavesi Yapılması	.7
3.1	Su tanımlamaları	.7
3.2	Suyun Niteliği	.8
4	Tesisatın Devreye Alınması	.9
4.1	Tesisatın İşletmeye Hazırlanması	.9
4.2	Kumanda Panelinin ve Brülörün Devreye Alınması	.9
5	Tesisatın Devre Dışı Bırakılması	.10
5.1	Kumanda Panelinin ve Brülörün Devre Dışı Bırakılması	.10
5.2	Tesisatın Acil Durumda Devre Dışı Bırakılması	.10
6	Brülör Arızalarının Giderilmesi	.11
7	Tesisatın Bakımı	.12
7.1	Düzenli Bakımın Önemi	.12
7.2	Su Basıncının Kontrolü ve Düzeltilmesi	.13

1 Emniyetiniz İçin

Sıvı veya gaz yakıtlı Logano GE 515 en yeni teknolojik gelişmelere ve emniyet kurallarına uygun olarak tasarlanmış ve üretilmiştir.

Kullanımının kolay olmasına özellikle dikkat edilmiştir. Tesisatın emniyetli, ekonomik ve çevre dostu olarak kullanılabilmesi için, emniyet uyarılarının ve bu kullanma kılavuzunun dikkate alınmasını önermekteyiz.

1.1 Amacına Uygun Kullanım

Sıvı/Gaz yakıtlı özel kazan Logano GE515 kalorifer suyunun ısıtılması için tasarlanmıştır. Çalışma alanları kazanın teknik özelliklerine uygun olan bütün EN 267 veya EN 676 normlarına göre numune testinden geçirilmiş sıvı veya gaz yakıtlı brülörlerle birlikte kullanılabilir.

Bu kazanda 4000 serisine ait kontrol sistemleri kullanılmaktadır.

1.2 Uyarıların Niteliği

Uyarılar iki tehlike kademesine ayrılmış ve sinyal sözcüklerle tanımlanmıştır:



UYARI!

HAYATİ TEHLİKE

Yeterli önlemler alınmadığında, herhangi bir ürünün oluşturabileceği ve ağır yaralanmalara, hatta can kaybına, neden olabilecek bir tehlikeye işaret etmektedir.



DİKKAT!

YARALANMA TEHLİKESİ/ TESİSAT HASARLARI

Bu sembol orta veya hafif derecede yaralanmalara veya mal kaybına sebep olabilecek tehlikeli durumlara işaret etmektedir.



UYARI

Burada uygulayıcının cihazı kullanması ve ayarlaması için hazırlanmış olan ipuçları ve diğer faydalı bilgiler bulunmaktadır.

1.3 Bu emniyet uyarılarını dikkate alınız

Logano GE515'in maksadına uygun olarak kullanılmaması mal kaybına sebep olabilir.

- Kazan sadece mevzuata uygun ve kusursuz bir durumda ise kullanılmalıdır.
- Kalorifer tesisatını yetkili ISISAN bayisine monte ettiriniz.
- Yetkili servisinizden, size tesisatın nasıl kullanılacağını detaylı olarak öğretmesini isteyiniz.
- Bu kullanma kılavuzunu dikkatle okuyunuz.



UYARI!

HAYATİ TEHLİKE

Yanıcı gazların patlaması hayati tehlike oluşturur. Gaz kokusun alındığında patlama tehlikesi mevcuttur.

- Ateş yakılmaz! Sigara içilmez! Kesinlikle çakmak kullanmayınız!
- Kıvılcım oluşmamalıdır! Elektrik anahtarı, telefon, fiş veya zil kullanmayınız!
- Gaz vanasını kapatınız!
- Pencere ve kapıları açınız!
- Evde oturanlara haber veriniz, fakat zillerini çalmayınız.
- Binayı terk ediniz!
- Bina dışından gaz dağıtım şirketine ve tesisat firmasına telefon ediniz!
- Gerektiğinde polise ve itfaiyeye haber veriniz!
- Gaz akışı duyulabilecek kadar fazla ise, tehlike bölgesini terk ediniz!

1.3.1 Kazan Dairesi



UYARI!

HAYATİ TEHLİKE

Zehirlenme hayati tehlike oluşturabilir.

- Taze hava girişinin yeterli olmaması tehlikeli baca gazı çıkışlarına sebep olabilir.
- Hava giriş ve çıkış menfezlerinde daralma olmamasına ve önlerinin kapalı olmamasına dikkat ediniz.
 - Eksiklikler derhal giderilmez ise, kazan kesinlikle devreye alınmamalıdır.



UYARI!

YANGIN TEHLİKESİ

Tutuşabilen maddeler veya sıvılar yangına sebep olabilir.

- Alev alabilen maddeleri veya sıvıları ısı üreticisinin yakınlarına depolamayınız.



DİKKAT!

KAZANDA HASAR

Yakma havasının kirlenmesi kazanda hasara sebep olabilir.

- Halojen hidrokarbonlar (örn. spreyler, solvent veya temizlik maddeleri, boya, yapışkan) ve klorlu temizleme maddeleri kesinlikle kullanılmamalıdır.
- Aşırı toz birikimine karşı önlem alınız.
- Kazan dairesine çamaşır asmayınız.



DİKKAT!

TESİSAT HASARLARI

Don tesisatta hasar yapabilir.

- Kazan dairesinin dona karşı korunmuş olmasına dikkat ediniz.

1.3.2 Tesisatta yapılacak çalışmalar



UYARI!

HAYATİ TEHLİKE

Yanıcı gazların patlaması hayati tehlike oluşturur.

- Montaj, gaz, sıvı yakıt ve baca gazı bağlantıları, ilk işletmeye alma, elektrik bağlantısı, bakım ve onarım çalışmalarının sadece yetkili servis tarafından yapılmasına dikkat ediniz.
- Gaz hattındaki çalışmalar yetkili servise yaptırılmalıdır.



DİKKAT!

TESİSAT HASARLARI

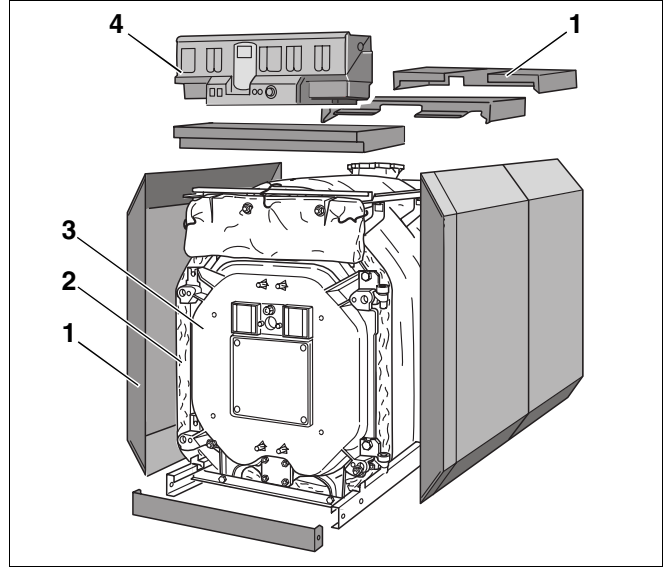
Eksik veya yetersiz bir temizlik ve bakım tesisatta hasara sebep olabilir.

- Tesisatı yılda bir defa yetkili servise kontrol ettirip, temizletin ve bakımını yaptırın.
- Yıllık kontrol ve ihtiyaca göre bakım yapılması için bir "Bakım Sözleşmesi" imzalamanızı önermekteyiz.

2 Ürün Tanıtımı

Sıvı/Gaz yakıtlı özel kazan Logano GE515 aşağıdaki parçalardan oluşmaktadır:

- Kazan bloku (Şekil 1, **Poz. 3**).
Kazan bloku brülörde oluşan ısıyı kalorifer suyuna aktarır.
- Kazan sacı (dış gömlek, Şekil 1 ve Şekil 2, **Poz. 1**), ısı yalıtımı (Şekil 1, **Poz. 2**).
Kazan sacı ve ısı yalıtımı enerji kaybını önlemektedir.
- Kumanda paneli (Şekil 1, **Poz. 4**)
Kumanda paneli sıvı/gaz yakıtlı özel kazan Logano GE515'in tüm elektronik modüllerini denetler ve kontrol eder.



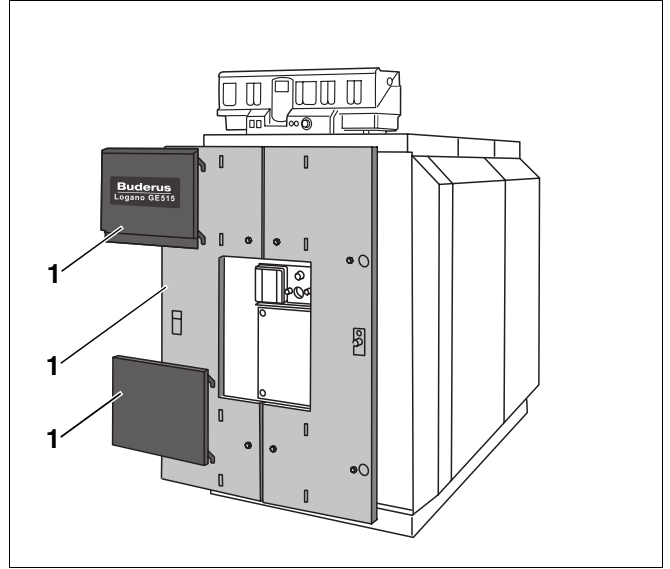
Şekil 1 Sıvı veya gaz yakıtlı özel kazan Logano GE515

Poz. 1: Kazan sacı (dış gömlek)

Poz. 2: Isı yalıtımı

Poz. 3: Kazan bloku

Poz. 4: Kumanda paneli



Şekil 2 Sıvı veya gaz yakıtlı özel kazan Logano GE515

Poz. 1: Kazan sacı (dış gömlek)

3 Dođru Doldurma ve ilave Suyu Kullanılması

Bu bölümde size kalorifer tesisatınızdaki su ile ilgili farklı tanımlar açıklanmaktadır.

Burada suyun niteliđi için istenen şartlar dikkate alınmalıdır Bölüm 3.2 "Suyun Niteliđi".

3.1 Su tanımlamaları

Kalorifer tesisatınızda ısı taşıyıcı olarak su kullanılmaktadır. Burada su kullanma amacına göre farklı olarak sınıflandırılmaktadır.

- Tesisat suyu:
Isıtma tesisatınızda bulunan su.
- Doldurma suyu:
İlk işletmeye almadan önce tesisata doldurulan su.
- Ekleme suyu:
Su eksilmesi olması durumunda tesisata ilave edilen su.

3.2 Suyun Niteliği

Kullanılan her suda kalorifer tesisatınızın çalışmasını kötü etkileyebilecek maddeler bulunmaktadır, örn. Ca (HCO₃)₂ (Kalsiyum bikarbonat). Bu da korozyona, kireçtaşı oluşumuna veya tortulara neden olabilir.

Kalorifer tesisatınızın sürekli olarak ekonomik, işletme emniyetli, enerji tasarruflu olarak çalışabilmesi için, doldurma ve ilave edilen suyunun niteliğinin kontrol edilmesini ve gerektiğinde suyun şartlandırılmasını önermekteyiz.



DİKKAT!

TESİSAT HASARLARI

Tesisata özel şartlara uygun olmayan doldurma amaçlı ve su ilavesi için kullanılan suyu ve ekleme suyu kullanılması durumunda korozyon ve kireçtaşı oluşumları tesisatlarda hasarlara sebep olmaktadır.

- Yetkili servisten veya su dağıtım şirketinizden bölgenizde kullanılan suyun Ca (HCO₃)₂ konsantrasyonunu (kalsiyum bikarbonat) öğreniniz.
- Bölgenizde bulunan doldurma ve ekleme suyunun niteliği tesisata özel şartlara uygun değilse, bu su şartlandırılmalıdır. Bu durumda yetkili servisimize danışınız.

Doldurma ve ekleme suyunun doğru bir şekilde kullanılması ve şartlandırılması için aşağıdaki tablo mutlaka dikkate alınmalıdır.

Bu tablo Buderus Satış Kataloğu'nun Çalışma Föyü K8'den "Sıcak Su Kalorifer Tesisatlarındaki Suyun Şartlandırılması" alınmıştır.

Toplam kazan gücü (kW)	Ca (HCO ₃) ₂ konsantrasyonu mol/m ³	Maksimum doldurma ve ekleme suyu V _{max} m ³	Tesisat suyu pH-değeri
100 < Q ≤ 350	≤ 2,0	V _{max} = Tesisat hacminin üç katı	8,2–9,5
350 < Q ≤ 1000	≤ 1,5		
100 < Q ≤ 350	> 2,0	V _{max} = 0,0313 · $\frac{Q(kW)}{Ca(HCO_3)_2 \left(\frac{mol}{m^3}\right)}$	8,2–9,5
350 < Q ≤ 1000	> 1,5		

Tablo 1 Doldurma, ekleme ve tesisat sularından istenen şartlar

4 Tesisatın Devreye Alınması

Bu bölümde sizlere kalorifer tesisatının nasıl işletmeye hazır duruma getirileceği ve kumanda paneli ile brülörün nasıl devreye alınacağı açıklanmaktadır.

4.1 Tesisatın İşletmeye Hazırlanması

Tesisatın devreye alınabilmesi için aşağıdaki kontrollerin gerçekleştirilmesi gerekmektedir:

- Tesisat suyunun basıncı (bkz. Bölüm 7.2 "Su Basıncının Kontrolü ve Düzeltilmesi", sayfa 13),
- Yakıt besleme vanasının açık olup olmadığı,
- Acil Kapama Şalteri'nin açık olması.

Yetkili servisten, tesisata su doldurma musluğunun boru sisteminin (dönüş suyu) neresinde olduğunu göstermesini isteyiniz.

4.2 Kumanda Panelinin ve Brülörün Devreye Alınması

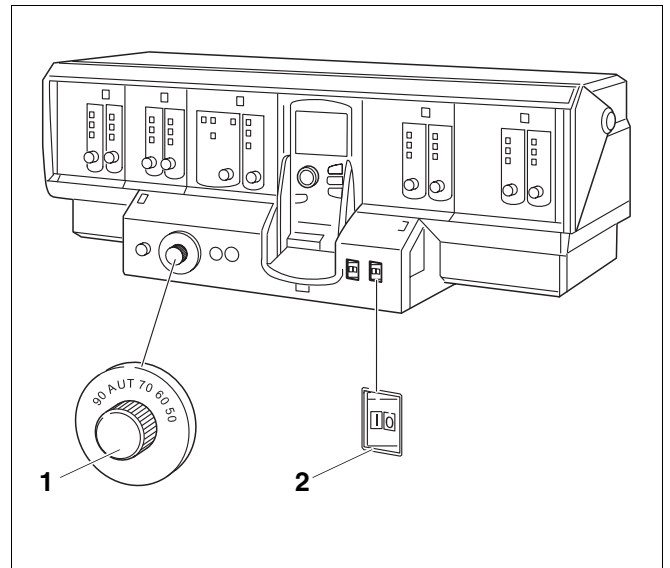
Kazanı devreye almak için kumanda panelini kullanınız (buradaki örnekte, Şekil 3: 4000 serisinden bir kumanda paneli). Kumanda paneli devreye alındığında brülör de otomatik olarak devreye girer. Brülör daha sonra kumanda paneli üzerinden çalıştırılabilir. Daha fazla bilgi için kumanda panelinin veya brülörün kullanma kılavuzuna bakınız.

- Kazan suyu sıcaklığı ayar düğmesini (Şekil 3, **Poz. 1**) "AUT" konumuna getiriniz.
- Açma-kapama şalterini (Şekil 3, **Poz. 2**) "I" (AÇ) konumuna getiriniz.



UYARI

- Kumanda panelinin kullanma kılavuzu dikkate alınmalıdır.



Şekil 3 Kumanda paneli (buradaki örnek: Logamatic 4000)

Poz. 1: Kazan suyu sıcaklık termostadı

Poz. 2: Açma-kapama şalteri

5 Tesisatın Devre Dışı Bırakılması

Bu bölümde sizlere kazanın, kumanda panelinin ve brülörün nasıl devre dışı bırakılacağı açıklanmaktadır. Burada ayrıca acil durumlarda tesisatın nasıl kapatılacağı da açıklanmaktadır.



TESİSAT HASARLARI

Don olayı tesisatta hasar yapabilir.

DİKKAT!

Tesisat çalışmadığı durumlarda, örn. bir arıza nedeniyle kapatıldığında donabilir.

- Don tehlikesinde tesisat donmaya karşı korunmalıdır.
- Bunun için tesisatın suyunu tesisatının en derin noktasında bulunan bir KFE-musluk (kazan doldurma-boşaltma musluğu) üzerinden boşaltınız. Bunu yaparken tesisatın en yüksek noktasında bulunan pürjör açık olmalıdır.

- Yakıt besleme vanasını kapatın.

5.1 Kumanda Panelinin ve Brülörün Devre Dışı Bırakılması

Kazanı devre dışı bırakmak için kumanda panelini kullanınız (buradaki örnekte, Şekil 3: 4000 serisinden bir kumanda paneli). Kumanda paneli devre dışı bırakıldığında brülör de otomatik olarak kapanır.

- Açma-kapama şalterini (Şekil 3, **Poz. 1**) "0" (KAPAT) konumuna getiriniz.



UYARI

Daha fazla bilgi için ilgili kumanda panelinin kullanma kılavuzuna bakınız.

5.2 Tesisatın Acil Durumda Devre Dışı Bırakılması



UYARI

- Tesisat kazan dairesinin sigortası veya acil kapama şalteri üzerinden sadece acil durumlarda kapatılmalıdır.

Diğer tehlikeli durumlarda derhal yakıt besleme vanasını kapatınız ve kazan dairesinin sigortası veya acil kapama şalteri üzerinden tesisatın enerjisini kesin (bkz. Bölüm 1.3 "Bu emniyet uyarılarını dikkate alınız", sayfa 4).

6 Brülör Arızalarının Giderilmesi

Kalorifer tesisatında oluşan arızalar kumanda panelinin ekranında gösterilmektedir. Arızalarla ilgili daha geniş bilgi kumanda panellerinin servis kılavuzlarında bulunmaktadır. Brülör arızası ayrıca brülör üzerinde bulunan bir arıza ikaz lambası ile de gösterilir.



TESİSAT HASARLARI

Don tesisatta hasar yapabilir.

DİKKAT!

Tesisat çalışmadığı durumlarda, örn. bir arıza nedeniyle kapatıldığında donabilir.

- Tesisat bir arıza nedeniyle bir kaç gün kapalı kalacak ise, tesisatta bulunan su tesisatın en derin noktasında bulunan KFE-musluğu (kazan doldurma-boşaltma musluğu) üzerinden boşaltılarak don tehlikesinde donması önlenmelidir.



TESİSAT HASARLARI

Reset düğmesine sık sık basılması tesisatta hasara sebep olabilir.

DİKKAT!

Brülörün devreye girmemesi durumunda arka arkaya üç defadan fazla reset tuşu basılması, brülörün ateşleme trafosuna zarar verir.

- Reset tuşu arka arkaya üç defadan fazla basarak arıza gidermeye çalışmayınız.

- Brülörün reset tuşu basın (brülörün kullanma kılavuzuna bakınız).

Brülör üç defa denedikten sonra çalışmaz ise, brülörün nasıl resetlenmesi gerektiği ile ilgili bilgileri brülörün teknik dokümanından alabilirsiniz.

7 Tesisatın Bakımı

Bu bölümde size, tesisatınızda düzenli olarak bakım yapılmasının ne kadar önemli olduğu açıklanmaktadır. Burada ayrıca, tesisatınızın su basıncını nasıl kontrol edip düzeltebileceğiniz de açıklanmaktadır.



DİKKAT!

TESİSAT HASARLARI

Eksik veya yetersiz bir temizlik ve bakım tesisatta hasara sebep olabilir.

- Tesisatı yılda bir defa yetkili servise kontrol ettirip, temizlettirin ve bakımını yaptırın.
- Yıllık kontrol ve ihtiyaca göre bakım yapılması için bir "Bakım Sözleşmesi" imzalamanızı önermekteyiz.

7.1 Düzenli Bakımın Önemi

Tesisatınızın düzenli olarak bakımının yapılmasının üç önemli nedeni vardır:

- Yüksek bir verim sağlamak ve tesisatı tasarruflu (daha az yakıt tüketimi) olarak işletmek
- Yüksek işletme emniyeti sağlamak
- Çevreye zararsız bir işletim sağlamak.

7.2 Su Basıncının Kontrolü ve Düzeltilmesi

Tesisatınızın sağlıklı bir şekilde çalışmasını sağlamak için tesisatta yeterli miktarda su bulunmalıdır.



TESİSAT HASARLARI

Tesisata sık sık su eklenmesi hasara sebep olabilir.

Tesisata sık sık su ilave etmeniz gerekiyorsa, tesisatta suyun niteliğine bağlı olarak korozyon veya kireçtaşı oluşabilir.

- Tesisata sık su ilavesi yapmanız gerekiyorsa, yetkili servise haber veriniz.

Tesisattaki suyun basıncı çok düşük ise, tesisata ekleme suyu (bkz. Bölüm 3 "Doğru Doldurma ve ilave Suyu Kullanılması", sayfa 7) doldurulmalıdır.

7.2.1 Tesisat suyunun basıncı ne zaman kontrol edilmelidir?

- Yeni doldurulan doldurma veya ekleme suyu çok fazla gaz çıkarttığından, ilk günlerde hacminin bir kısmını kaybeder. Bu nedenle yeni doldurulmuş tesisatlardaki tesisat suyunun basıncı önce her gün ve daha sonra da devamlı artan aralıklarla ölçülmelidir.



UYARI

Doldurma veya ekleme suyunun gazı çıktığında, kalorifer tesisatında hava yastığı oluşabilir.

- Kalorifer tesisatının havasını radyatörler üzerinden atın, gerektiğinde tesisata ekleme suyu doldurun.

- Tesisat suyunun hacminde belirli bir azalma yoksa, suyun basıncı ayda bir defa kontrol edilmelidir.

Genelde açık ve kapalı tesisatlar arasında fark vardır. Pratikte açık tesisat kurulması çok fazla olarak görülmez. Bu sebepten su basıncının nasıl okunacağı kapalı tesisat örneği ile açıklanmıştır.

Bunun için gerekli bütün ön ayarlar yetkili servis tarafından ilk işleme almada yapıldı.

7.2.2 Açık tesisatlar

Açık tesisatlarda hidrometrenin ibresi (Şekil 4, **Poz. 1**) kırmızı işaretin (Şekil 4, **Poz. 3**) içerisinde bulunmalıdır.

7.2.3 Kapalı devre tesisatlar

Kapalı tesisatlarda manometrenin ibresi (Şekil 5, **Poz. 2**) yeşil alanın (Şekil 5, **Poz. 3**) içerisinde bulunmalıdır. Manometrenin kırmızı ibresi (Şekil 5, **Poz. 1**) tesisat için gerekli olan basınca ayarlanmış olmalıdır.

- Tesisatın su basıncını kontrol edin.



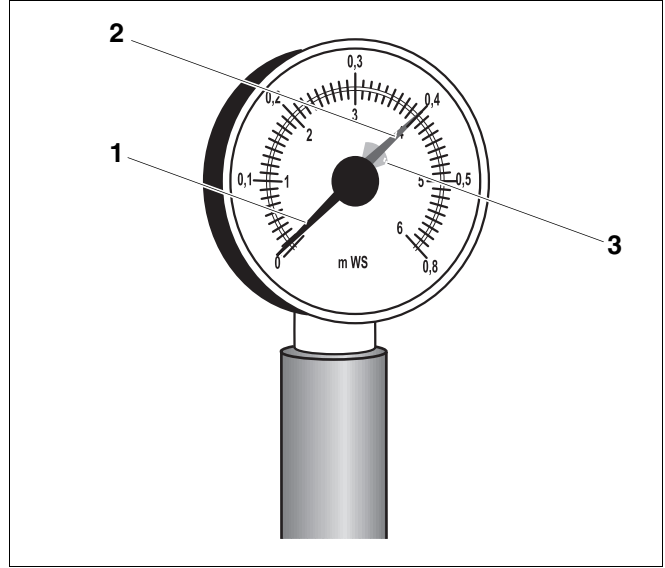
DİKKAT!

TESİSAT HASARLARI

Tesisata sık sık su eklenmesi hasara sebep olabilir.

Tesisata sık sık su ilave etmeniz gerekiyorsa, tesisatta suyun niteliğine bağlı olarak korozyon ve kireçtaşı oluşabilir.

- Kalorifer tesisatının havasının atılmasını sağlayınız.
- Kalorifer tesisatının sızdırmazlığını ve genleşme kabının çalışıp çalışmadığını kontrol ediniz.
- Manometre göstergesi (Şekil 5, **Poz. 2**) yeşil işaretin (Şekil 5, **Poz. 3**) altında kaldığında, bu tesisattaki su basıncının çok düşük olduğunu göstermektedir. Bu durumda kalorifer tesisatına ekleme suyu (bkz. Bölüm 3 "Doğru Doldurma ve ilave Suyu Kullanılması", sayfa 7) doldurunuz.
- Ekleme suyu, kalorifer tesisatının boru sisteminde (dönüş suyu) bulunan doldurma musluğu üzerinden doldurulmalıdır.
- Kalorifer tesisatının havasını atınız.
- Suyun basıncını yeniden kontrol ediniz.

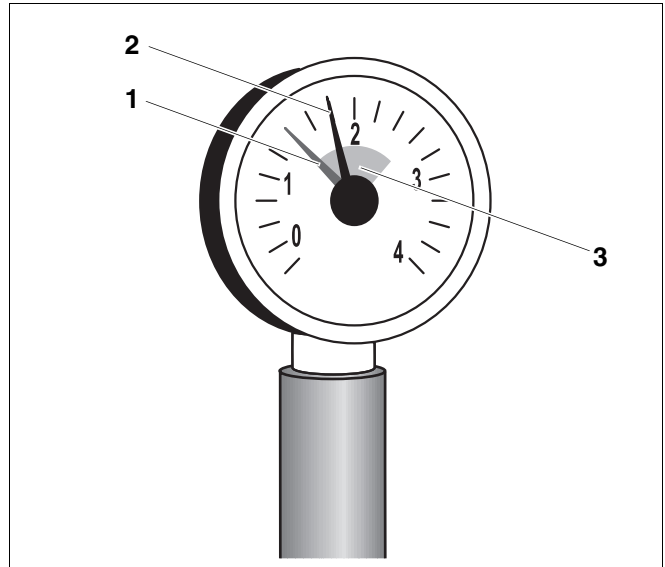


Şekil 4 Açık tesisatlar için hidrometre

Poz. 1: Hidrometrenin ibresi

Poz. 2: Yeşil ibre

Poz. 3: Kırmızı işaret



Şekil 5 Kapalı tesisatlar için manometre

Poz. 1: Kırmızı ibre

Poz. 2: Manometre ibresi

Poz. 3: Yeşil işaret

BOSCH TERMOTEKNİK ISITMA VE KLİMA TİCARET AŞ

İSTANBUL AVRUPA BÖLGE MÜDÜRLÜĞÜ Barbaros Bulvarı, No:38 Balmumcu - Beşiktaş / İstanbul • Tel: (0212) 340 37 00 Faks: (0212) 272 22 32
İSTANBUL ANADOLU BÖLGE MÜDÜRLÜĞÜ Ankara Asfaltı Üzeri Onur Sk. No:18/A Koşuyolu - Kadıköy / İstanbul • Tel: (0216) 544 11 00 Faks: (0216) 340 40 17
ADANA BÖLGE MÜDÜRLÜĞÜ Turgut Özal Bulvarı No:129 (Metropol Sinema Karşısı) 01170 Adana • Tel: (0322) 232 70 20 Faks: (0322) 232 70 25
ANKARA BÖLGE MÜDÜRLÜĞÜ Akay Cad. Büklüm Sok. No: 2 (Dedeman Oteli Karşısı) 06660 Kavaklıdere / Ankara • Tel: (0312) 418 32 20 Faks: (0312) 417 92 55
ANTALYA BÖLGE MÜDÜRLÜĞÜ Ali Çetinkaya Caddesi No:152 Ptt Karşısı / Antalya • Tel: (0242) 322 04 44 Faks: (0242) 322 27 25
BURSA BÖLGE MÜDÜRLÜĞÜ Ovaakça Mah. Yalova Yolu 14. Km No: 28 Osmangazi / Bursa • Tel: (0224) 267 04 85 Faks: (0224) 267 00 69
İZMİR BÖLGE MÜDÜRLÜĞÜ Akçay Caddesi No: 283 Emlak Bankası Konutları Karşısı Gaziemir / İzmir • Tel: (0232) 274 81 00 Faks: (0232) 274 81 80



www.isisan.com
www.isisanservis.com

İTHALATÇI FİRMA:

Bosch Termoteknik Isıtma ve Klima Ticaret A.Ş.
Ankara Asfaltı Üzeri, Onur Sk. No: 18/A Koşuyolu - Kadıköy / İstanbul
Tel: (0216) 544 11 00 Faks: (0216) 340 40 17

ÜRETİCİ FİRMA:

Bosch Thermotechnik GmbH
Sophienstrasse 30-32
35576 Wetzlar / Germany
Tel: +49 6441 418-0 Faks: +49 6441 45602
www.buderus.com

Kullanım Ömrü 10 Yıldır