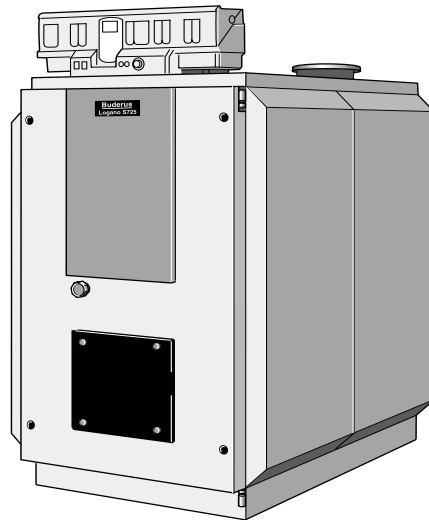
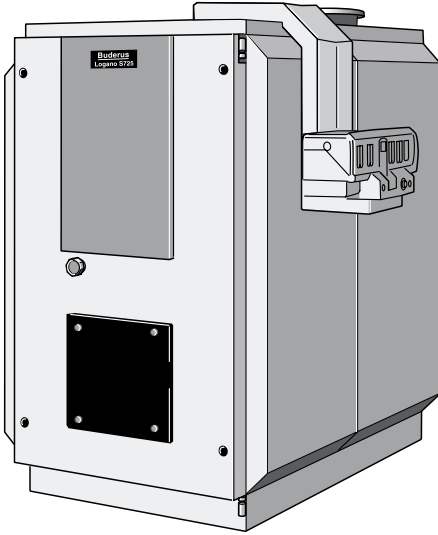


Kullanma Kılavuzu

Çelik Kazan
Logano S 725
Sıvı/Gaz Yakıtlı Özel Kazan



Buderus

Sayın Müşterimiz,

Buderus ürünü çelik kazan Logano S 725 en yeni teknolojik gelişmelere ve emniyet kurallarına uygun olarak tasarlanmış ve üretilmiştir. Kullanımının kolay olmasına özellikle dikkat edilmiştir.

Tesisatın optimum emniyetle, ekonomik ve çevre dostu olarak kullanılabilmesi için, emniyet uyarılarının ve bu kullanma kılavuzunun dikkate alınmasını önermekteyiz.

Emniyet uyarıları



Almanya'da geçerli olan "Su Dengesi Yasası" na göre, sıvı yakıt kullanıldığında, tespit edilen yakıt sızıntılarının derhal uzman bir firma tarafından giderilmesinden işletici sorumludur.

Gaz kokusu alındığında:

1. Ateş yakılmaz! Sigara içilmez!
2. Kıvılcım oluşmamalıdır! Elektrik anahtarı, telefon, fiş, zil kullanmayınız!
3. Gaz vanasını kapatınız!
4. Pencere ve kapıları açınız!
5. Diğer oturanları ikaz edip, binayı terk ediniz!
6. Bina dışından gaz dağıtım şirketine veya tesisat firmasına telefon ediniz!

Diğer tehlikeli durumlarda gaz vanasını ve kazan dairesi önündeki Acil Kapama Şalteri'ni kapatınız!

Kazan dairesi

Yanma ve çıkış havası delikleri küçültülmemeli veya kapatılmamalıdır.

Alev alabilir maddeler veya sıvılar kazanlarının yakınında depolanmamalı veya kullanılmamalıdır.

Kazanın hasar görmemesi için, yakma havası halojen hidrokarbonlarla (örn. sprey kutularında, solventlerde ve temizlik maddelerinde, boyalarda, yapıştırıcılarda bulunurlar) kirletilmemeli ve aşırı toz oluşması önlenmelidir. Kazan dairesi donmaya karşı korunmuş olmalı ve iyi havalandırılmalıdır.

Kalorifer tesisatında yapılacak çalışmalar

Montaj, yakıt ve baca gazı bağlantıları yetkili bayi; ilk devreye alma, elektrik bağlantısı ile bakım ve işleme hazır tutma çalışmaları sadece yetkili servis tarafından yapılmalıdır. Gaz hattındaki çalışmalar yetkili bir firma tarafından yapılmalıdır.

Kalorifer tesisatı şartnamesi § 9'a göre kullanıcı tesisatın temizliğini ve bakımını yapmak veya yaptırmak zorundadır.

Yılda bir defa bakım ve temizlik çalışması yapılmalıdır! Bu çalışmaları yaparken tüm tesisatın kusursuz olarak çalışıp çalışmadığı da kontrol edilmelidir.

Tespit edilen eksiklikler derhal giderilmelidir.

Bir ISISAN Yetkili Servisi ile bir "Bakım Sözleşmesi" imzalamanızı öneririz.

Çalışmasının ve kullanılmasının açıklanması

Tesisatı kuran kişi kullanıcıya kalorifer tesisatının nasıl çalıştığını ve kullanılmasını gerektiğini anlatmalı ve teknik dokümanları kendisine teslim etmelidir.

Kalorifer tesisatının durumu

- Kalorifer tesisatındaki radyatör vanalarını, kapama vanalarını ve sürgüleri açın.
- Mevcut olan havalandırma yerlerini açarak tesisatın havasını alın.
- Temizleme açıklıklarının ve kapıların kapalı olup olmadıklarını kontrol edin.
- Tesisattaki suyun seviyesini kontrol edin.

Genleşme kabı açık ve yukarıda olan tesisatlarda manometrenin ibresi kırmızı işaretin üzerinde olmalıdır.

Kapalı tesisatlarda ibre kırmızı işaretin ayarından farklı olarak yeşil alan içerisinde bulunabilir.

Su eksikse, kazana su ilave edilmelidir.

Başka yerlerde kullanmak için kesinlikle kazandan su almayınız!

Brülör

Brülör yetkili servis tarafından binanın ısı gereksinimine göre ayarlanmalıdır.

Brülörün ayarının doğru olduğu teslimatta ispat edilmelidir.

Brülör ayarı baca çekişi ile bağlantılı olarak her yıl kontrol edilmelidir (DIN 4755 ve DIN 4756'ya göre).

Yakıtlar

- DIN 51 603'e göre motorin.
- Havagazı, LPG veya doğalgaz

Avusturya için özel durum:

Yakıtlar:

Logano S 725:

- Motorin (hafif yağ "Schwechat 2000")
- Motorin
- Doğal gaz, LPG

Temizlik ve Bakım:

Motorin (hafif yağ "Schwechat 2000") kullanıldığında, temizlik ve bakım yılda iki defa yapılmalıdır.

Devreye alma

Tesisat ilk defa kurucu tarafından (mümkünse kullanıcı da hazır bulunmalıdır) devreye alınmalıdır.

Devreye alırken veya devre dışı bırakırken brülörün özel kullanma kılavuzu da dikkate alınmalıdır.

Buderus ürünü bir kumanda paneli kullanıldığında, panelin özel kılavuzu da dikkate alınmalıdır.

Isıtma işletmesi otomatik olarak gerçekleşir.

- Şeffaf kapağı açın (Şekil 1).
- Sıvı-gaz kapama vanasını açın.
- Açma-kapama şalterini (Şekil 1, **Poz. 1**) I (AÇ) konumuna getirin.
- Kazan suyu sıcaklık ayarlayıcısını (Şekil 1, **Poz. 2**) AUT konumuna getirin (dış hava sıcaklığına bağlı kontrolde; fabrika ayarı). Sabit sıcaklıkta kontrolde istenen sıcaklığı ayarlayın.

Devre dışı bırakma

- Sıvı/gaz kapama vanasını kapatın.
- Açma-kapama şalterini (Şekil 1, **Poz. 1**) 0 (KAPAT) konumuna getirin.

Uzun bir süre için işletmeye ara verildiğinde tesisatın enerjisini kesin.

Korozyonu ve kazan taşı oluşumunu önlemek için tesisatın su tarafı dolu olarak bırakılmalıdır.

Donma tehlikesi olduğu zamanlarda kalorifer tesisatı devre dışı bırakılacaksa, örn. arıza kapatmasında, donmaya karşı önlem alınmalıdır.

Bakım

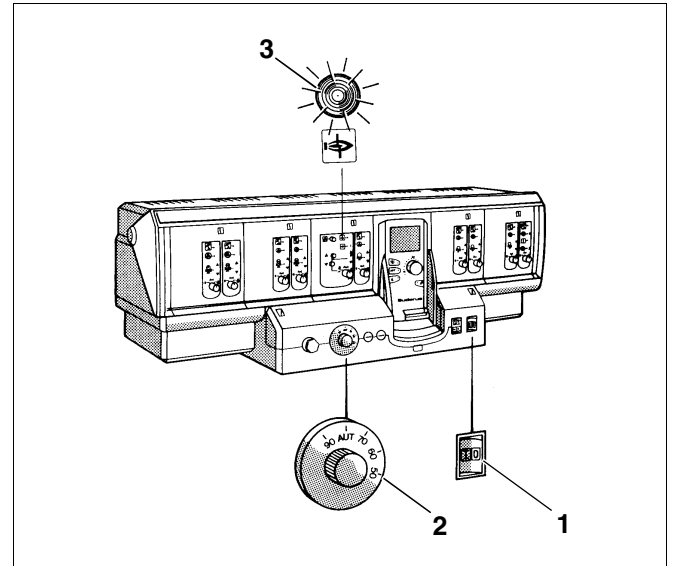
Kazanda ve brülörde bakım çalışmaları yapılırken kazanın ve brülörün montaj ve bakım kılavuzları dikkate alınmalıdır!

Hatalar

Bir brülör hatasında brülörde ve kumanda cihazında bulunan sinyal lambaları (Şekil 1, **Poz. 3**) yanar veya hata ekranda gösterilir.

- Brülördeki resetleme tuşuna basın.

Resetleme tuşuna birkaç defa basılmasına rağmen brülör devreye alınamazsa yetkili servise haber verilmelidir.



Şekil 1 Kumanda paneli örn. Logamatic 4311

Yetkili servis:

Buderus

H E I Z T E C H N I K

ISISAN ISITMA VE KLIMA SAN. A.Ş. • <http://www.isisan.net>

Bestekar şevki Bey Sok. No: 1 Balmumcu, ISTANBUL

<http://www.isisan.net>

E-Mail: info@isisanservis.com